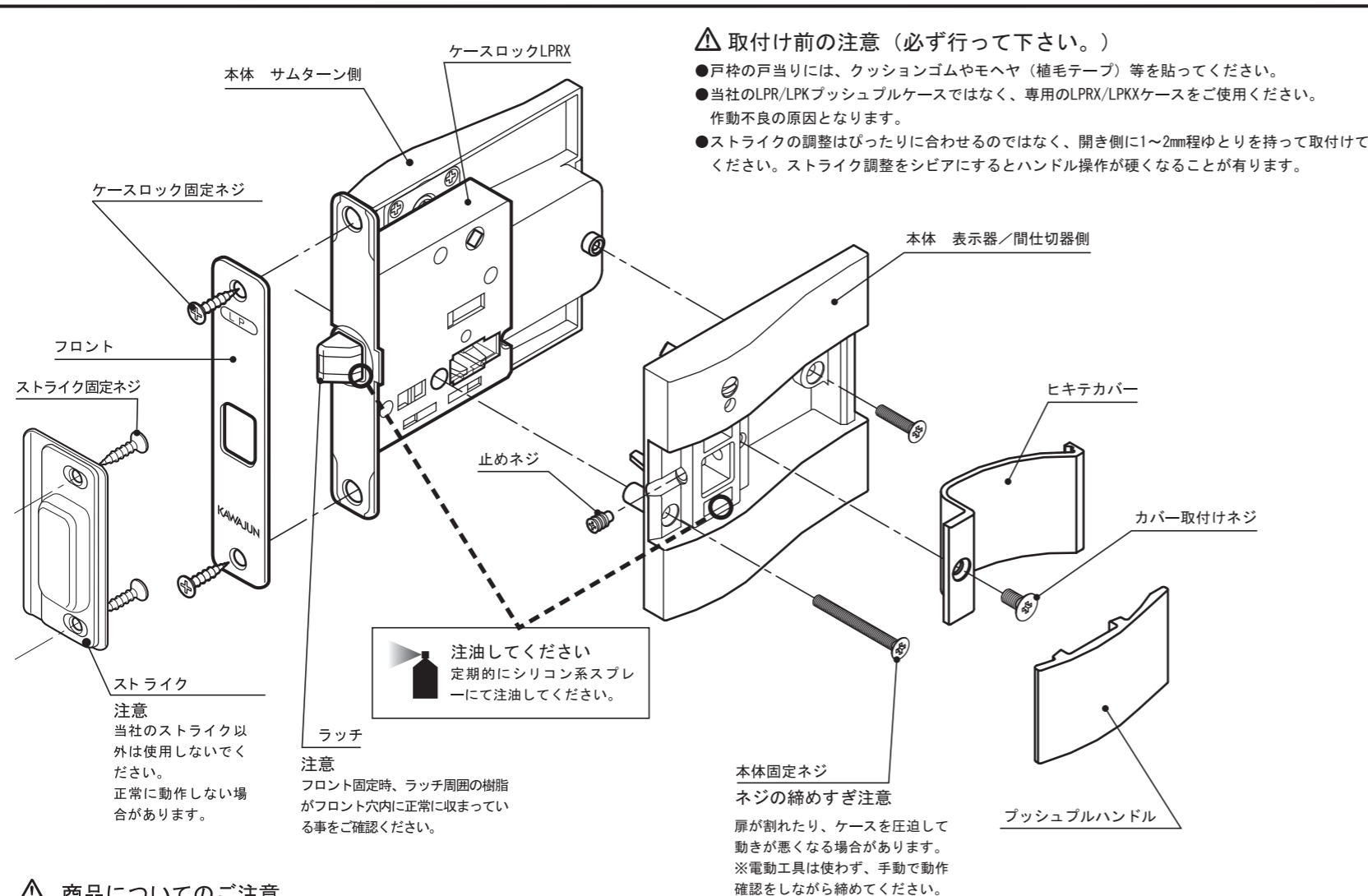


LPRXケースロック (一体型プッシュプルハンドル LP-01用)

●本説明書は取付け後も廃棄せずご使用者にお渡しください。

●一体型プッシュプルハンドル・セット内容と各部の名称

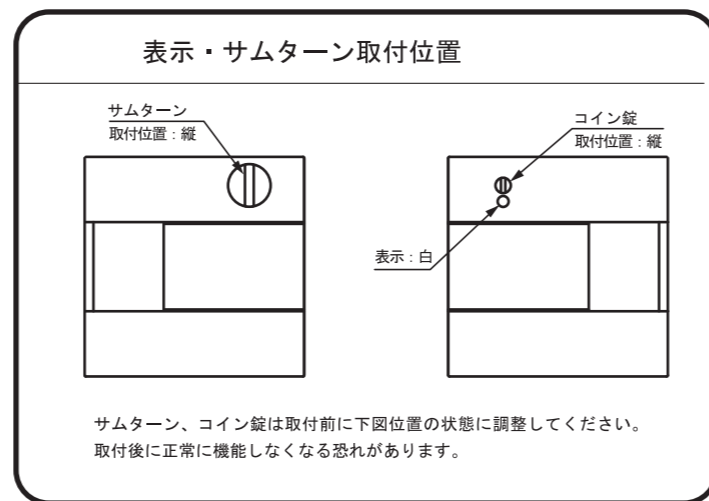


△ 商品についてのご注意

- 弊社ハンドルシリーズは、すべて室内専用です。
- 弊社ハンドルシリーズは、セット販売が基本です。他社パーツとの組合せによる不具合には責任を負いかねますのでご了承ください。
- ハンドル等に付いている養生シートは工事終了まで外さないでください。
- ストライクにゴミ等が入りますと扉が開かなくなることがありますので定期的に掃除を行ってください。
- お手入れは乾燥した柔らかい布で軽く拭いてください。汚れがひどい時は水、又は水で薄めた中性洗剤 (5~10%程度) を含んだ布で拭き、乾燥した布で水分を拭き取ってください。ベンジン、シンナー、アルコール、トイレ用洗剤、防カビ剤、塩素系洗剤、酸やアルカリ性の洗剤、クレンザー等はご使用にならないでください。
- ※上記成分の含まれる除菌シート等もご使用にならないでください。

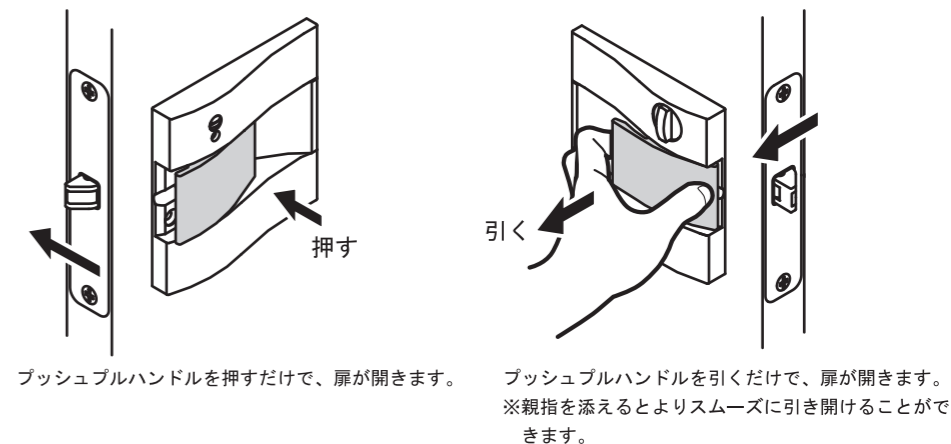
△ 安全に関するご注意

- 取付けの際は、取扱説明書をご確認の上、正しく施工してください。また取付け後、必ず動作確認をしてください。施工が不完全な場合ガタつき・はずれ等によりケガをするおそれがあります。
- 商品の取扱説明書は、取付け後も廃棄せずご使用者にお渡しください。
- 用途以外のご使用はしないでください。はずれ等によりケガをするおそれがあります。
- 屋外など水がかかったり湿気が多い場所には設置しないでください。部品などが腐食して、破損しやすくなりケガをするおそれがあります。
- 必要以上の荷重をかけますと部品等がはずれ、ケガなどの原因になりますのでご注意ください。



■プッシュプルハンドルの特長

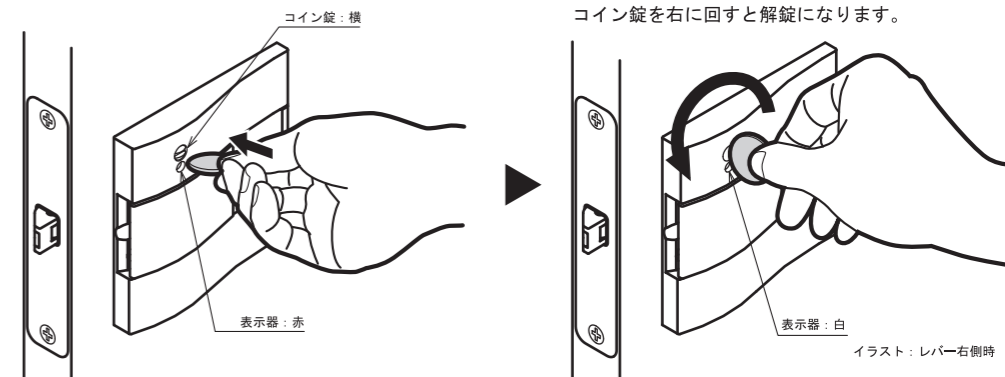
プッシュプルハンドルは扉の開く方向により、ワンアクションで扉の開閉ができるハンドルです。



■表示器側からの解錠の手順 (緊急時) ※室内側から鍵が掛かってしまった場合。

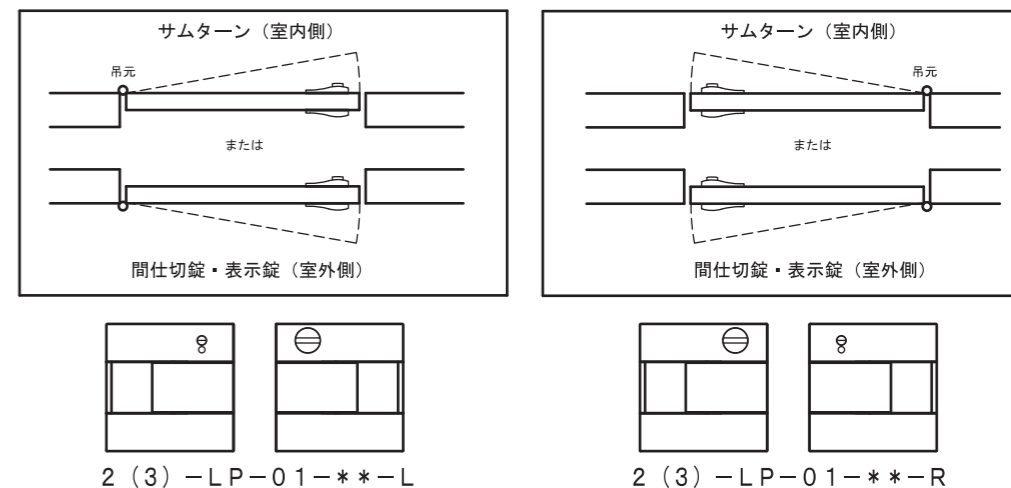
施錠されている場合下図のような状態になっています。コイン錠の溝にコイン、またはマイナスドライバーを入れます。

- レバーが右にある場合: コイン錠を左に回すと解錠になります。
- レバーが左にある場合: コイン錠を右に回すと解錠になります。



■L/Rの選び方

間仕切錠・表示錠はL/Rをご指定ください。室外側から見て左側に吊元がある場合は左仕様 (L) を、右側にある場合は右仕様 (R) をお選びください。



LZ3LP42K

