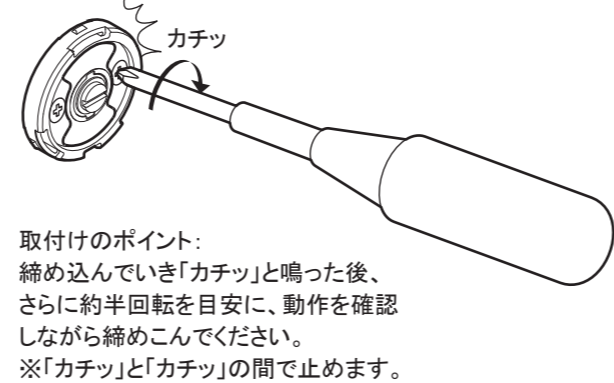
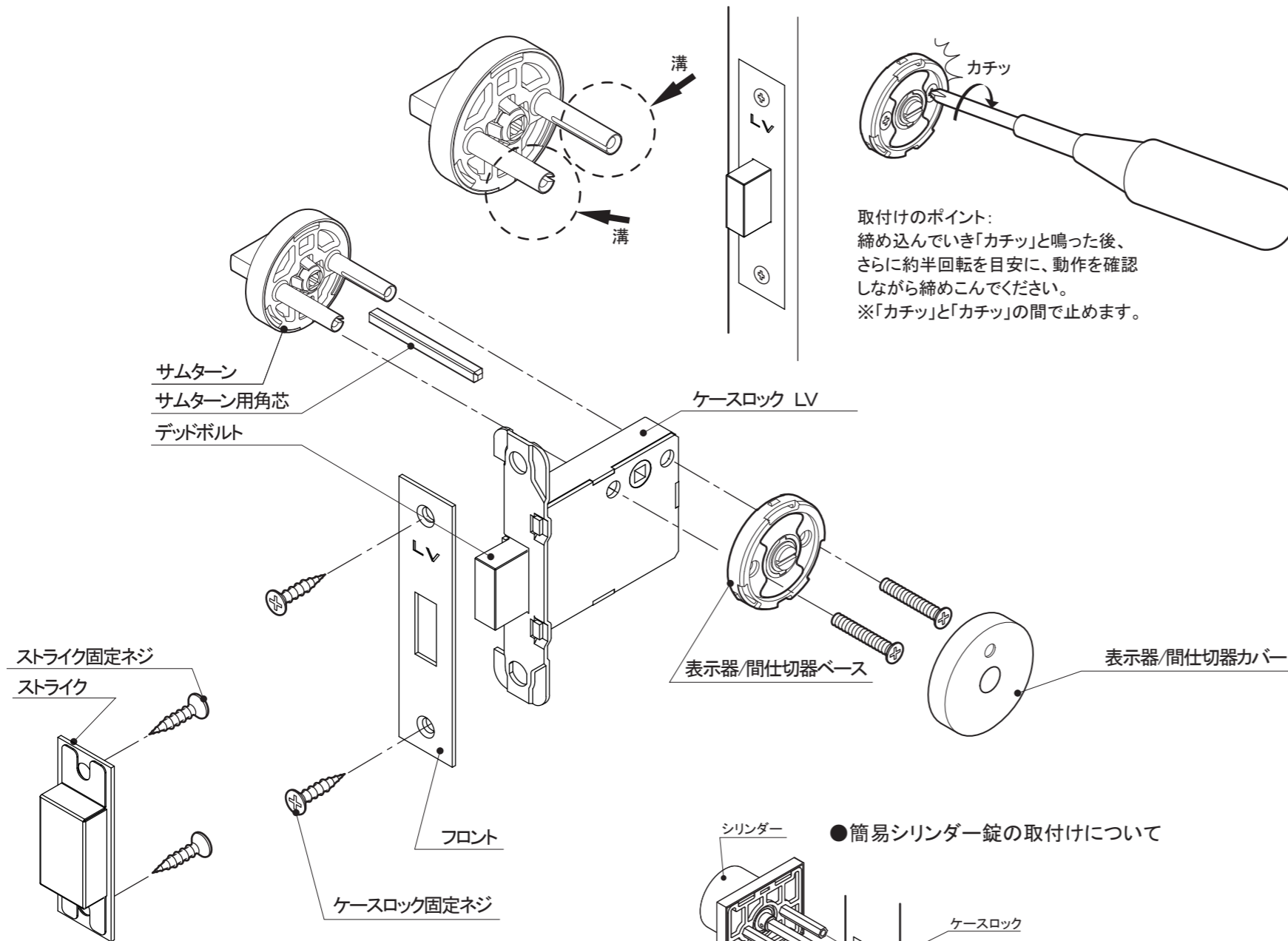


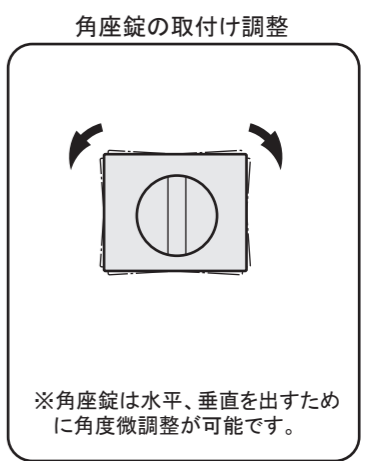
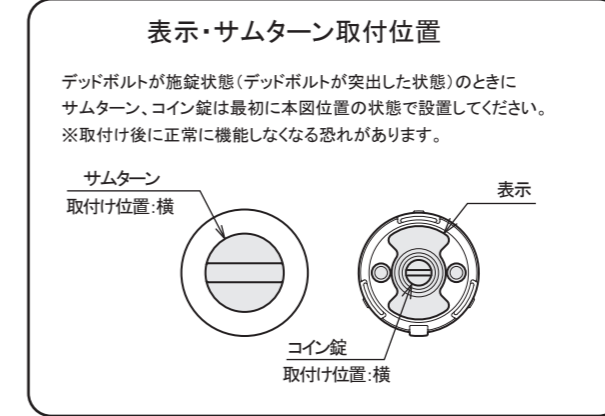
LV本締錠

●本説明書は取付け後も廃棄せずご使用者にお渡しください。

●セット内容と各部の名称



取付け前の調整



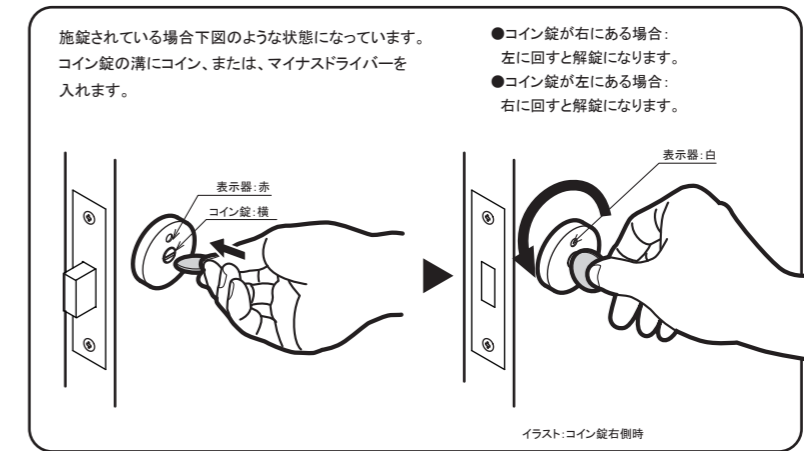
商品について

- すべて室内専用です。
- セット販売が基本です。
- 養生シートは工事終了まで外さないで下さい。
- お手入れは乾燥した柔らかい布で軽く拭いてください。汚れがひどい時は水、又は水で薄めた中性洗剤(5~10%程度)を含んだ布で拭き、乾燥した布で水分を拭き取ってください。ベンジン、シンナー、アルコールトイレ用洗剤、防カビ剤、塩素系洗剤、酸やアルカリ性の洗剤、クレンザー等のご使用にならないでください。

△安全に関するご注意

- 取付けの際は、取扱説明書をご確認の上、正しく施工してください。また取付け後、必ず動作確認を行ってください。施工が不完全な場合ガタツキ・はずれ等によりケガをするおそれがあります。
- 商品の取扱説明書は、取付け後も廃棄せずご使用者にお渡しください。
- 用途以外のご使用はしないでください。はずれ等によりケガをするおそれがあります。
- 屋外など水がかかったり湿気が多い場所には設置しないでください。部品などが腐食して、破損しやすくなりケガをするおそれがあります。
- 必要以上の荷重をかけますと部品等がはずれ、ケガなどの原因になりますのでご注意ください。

表示器側からの解錠の手順(緊急時) ※室内側から鍵が掛かってしまった場合。



※丸座タイプと角座タイプの取付け方法は共通です。(イラストは丸座タイプ)

- サムターン用角芯の取付けについて  
本製品にはサムターン用角芯が2本同梱されております。扉厚により選択してください。  
短い角芯(L=43.5mm): 対応扉厚は33mm~38mmです。  
長い角芯(L=49.0mm): 対応扉厚は39mm~44mmです。

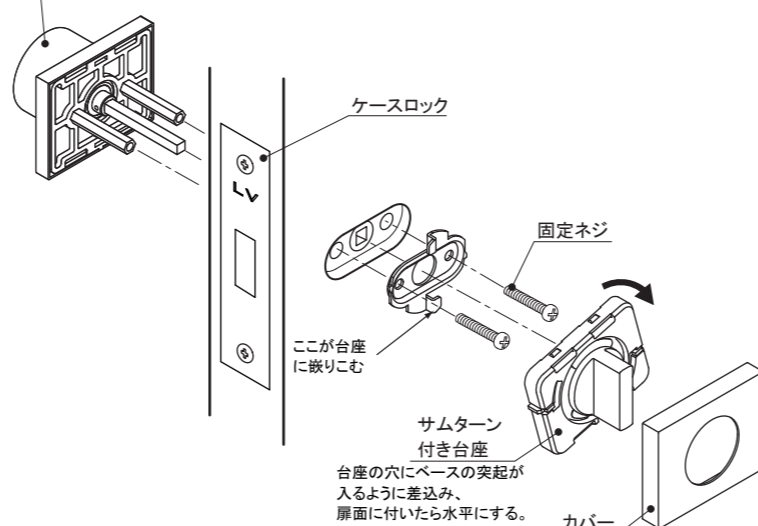
※簡易シリンダーの角芯は1本(L=36.5mm)で、シリンダーに固定されています。対応扉厚は33mm~42mmです。

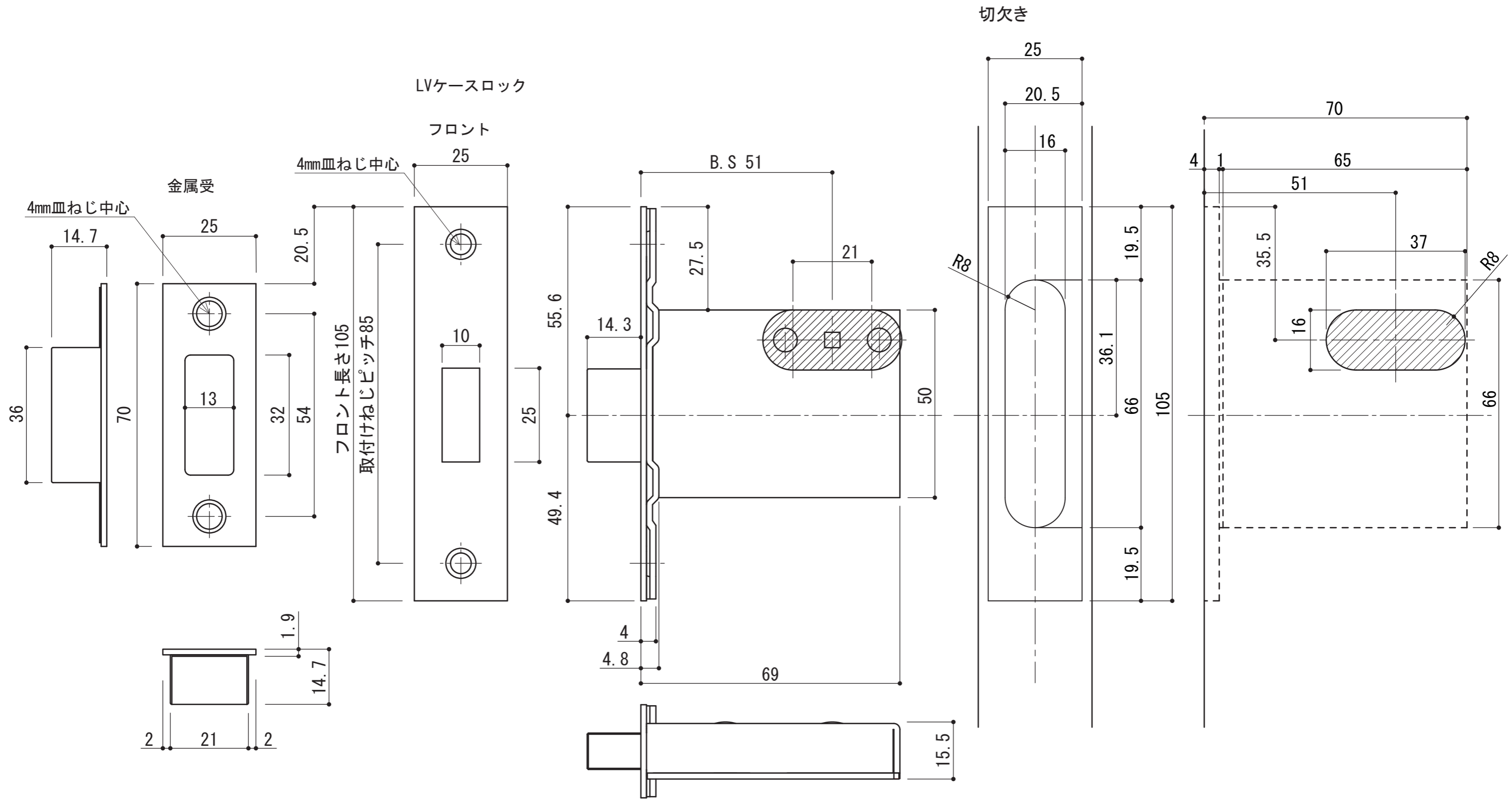
- 角芯は適切な長さを選んでご使用ください。

※指定より角芯が短い場合  
~接続不足にてサムターンが空転し、施・解錠が出来なくなる恐れがあります。

※指定より角芯が長い場合  
~錠セットがガタついたり、角芯の圧迫により錠の動きが悪くなる場合があります。

●簡易シリンダー錠の取付けについて





切欠穴

注1) 切欠穴は上記切欠寸法で必ず行ってください。上記寸法外で施工しますと作動不良の原因になります。