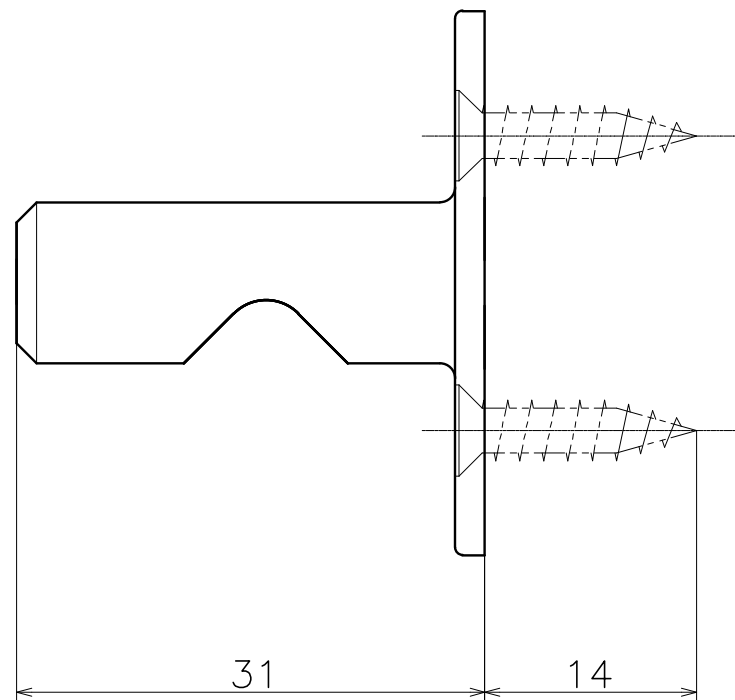
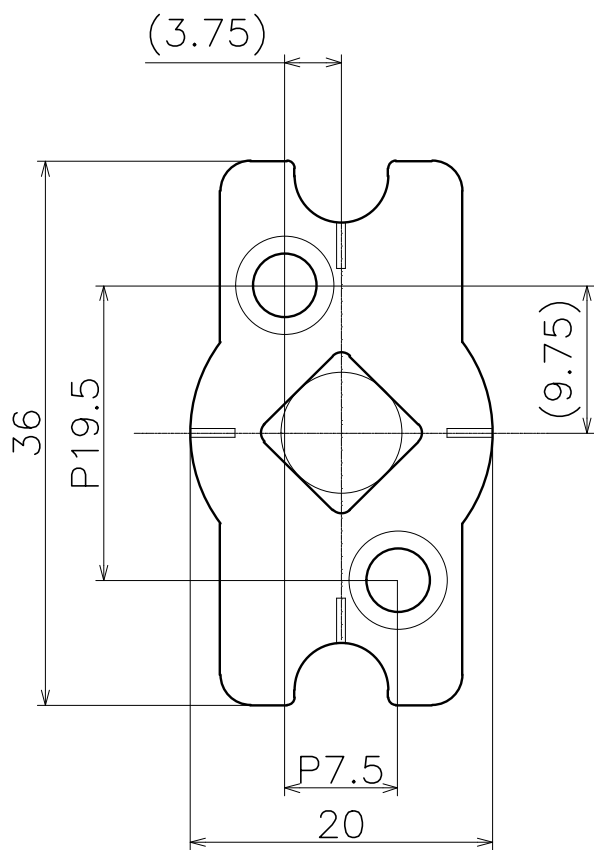
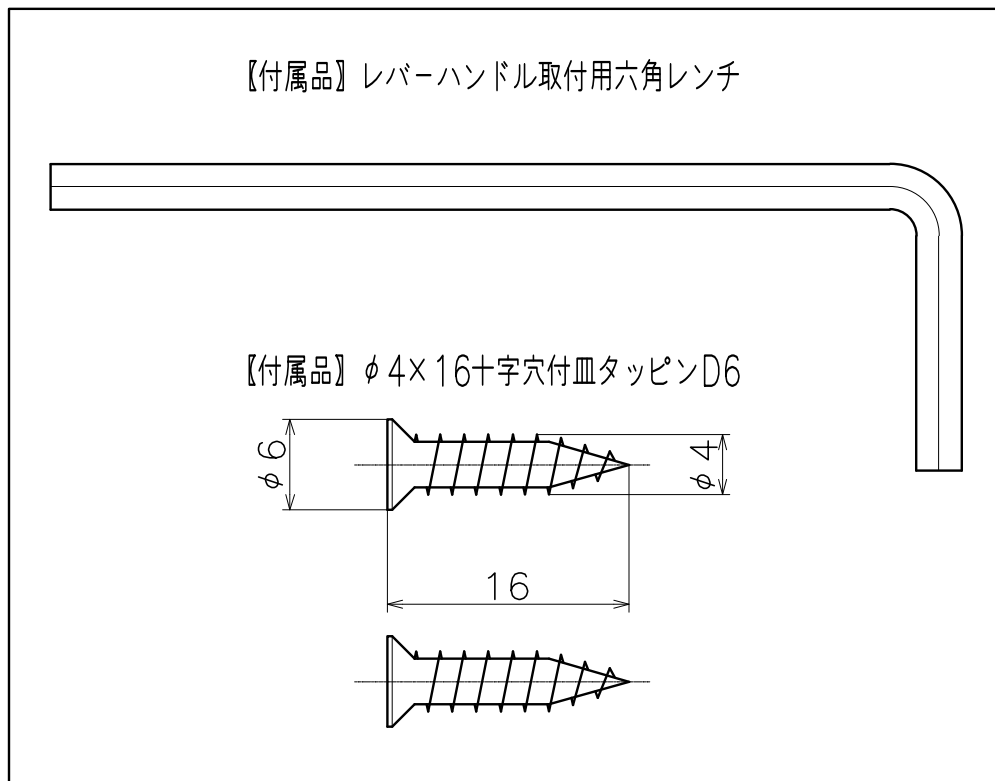
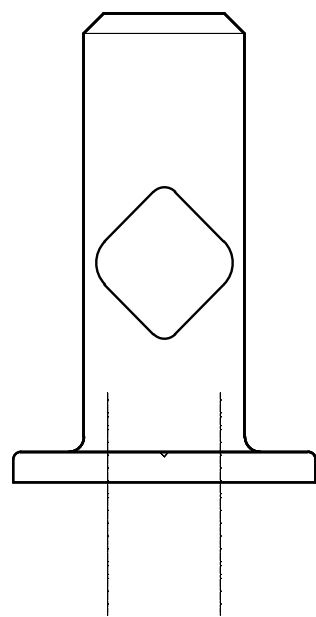


Ver	Date	Engineering change notice	Dwg	App
△1	2024/03/06	新規出図	KAWAJUN	KAWAJUN



LZPLX2



Product name		Name		Code	
レバーハンドル固定座		-		LZPLX2	
Lever Handle Bottom Screw Fixed Base		-		Ver01	
KAWAJUN 河淳株式会社	Dim	Geo	S=	2:1	外形図