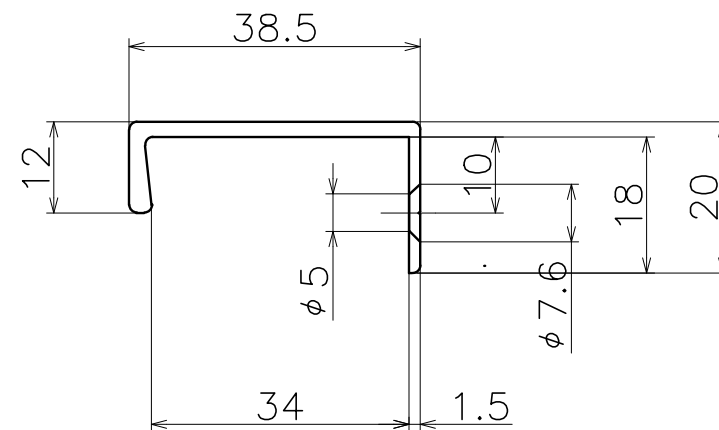
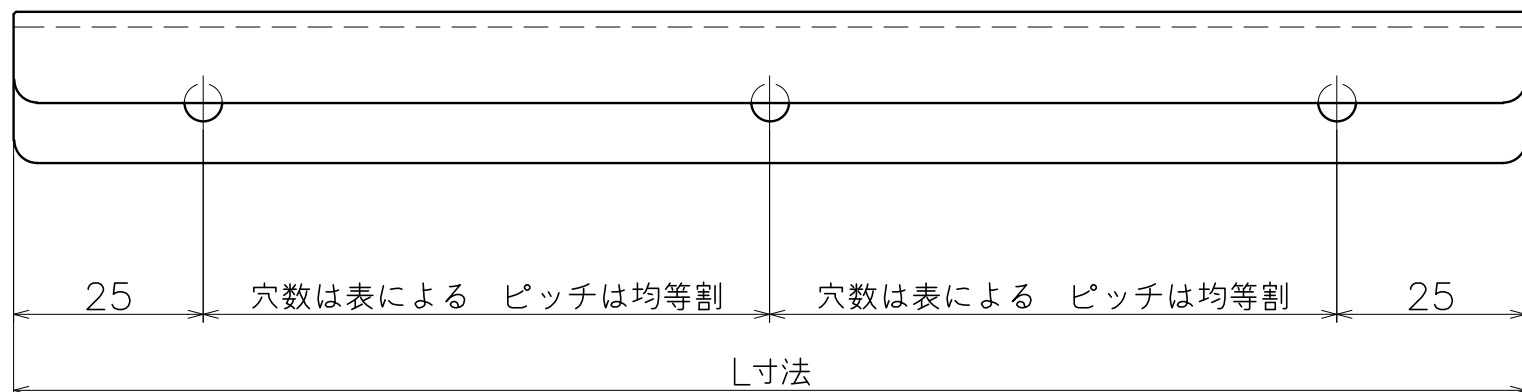
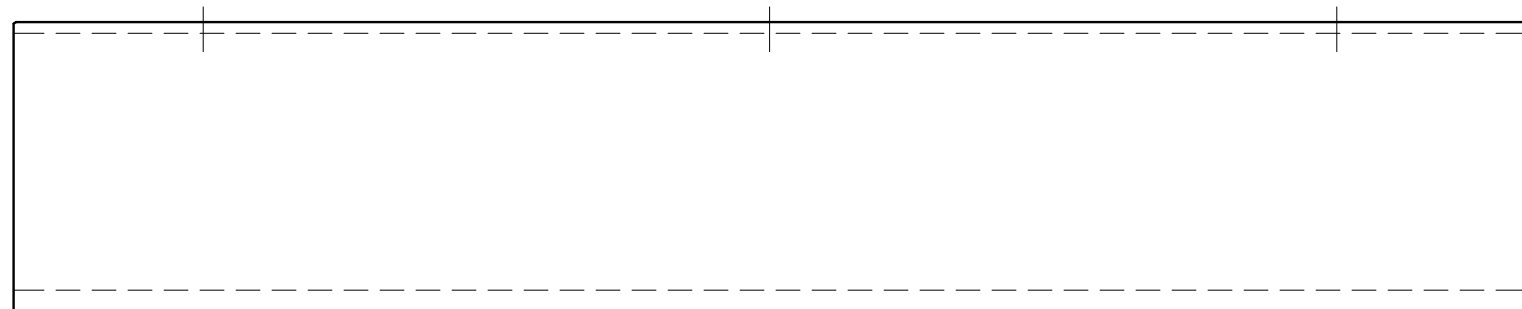


Ver	Date	Engineering change notice	Dwg	App
1	2022/10/04	新規出図	KAWAJUN	KAWAJUN

PA31



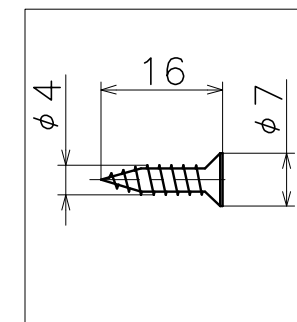
材質：アルミニウム

表面处理：	コード
ブラストシルバー	PA31S-
記入例：PA31S L寸法 (L寸法は4桁まで)	
EX.寸法	100mm PA31S100
	295mm PA31S295
	1050mm PA31S1050

穴数表

L寸法	穴数・付属ネジ数
100~299	2
300~599	3
600~1199	5
1200~1499	7
1500~1999	9
2000~2199	11

付属ねじ



推奨扉厚:20mm

Product name	Name	Code
プルノブ	-	表参照
Pull & Knob	-	Ver01
KAWAJUN 河淳株式会社	Dim Geo	S= 1:1 外形図