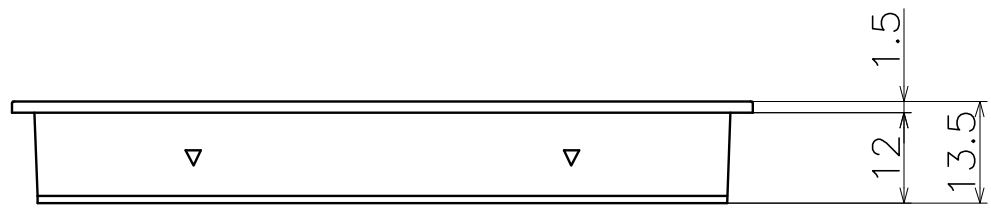
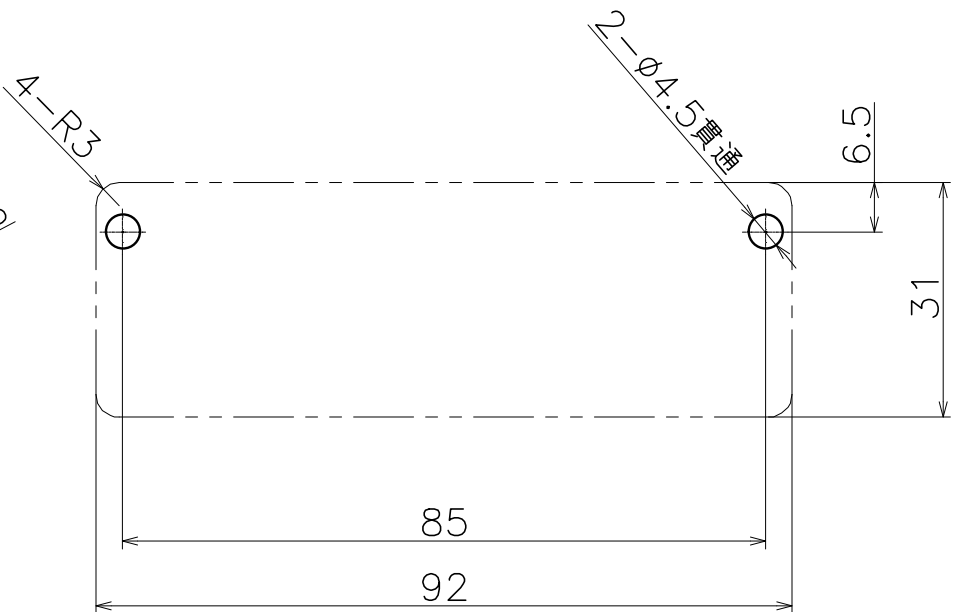
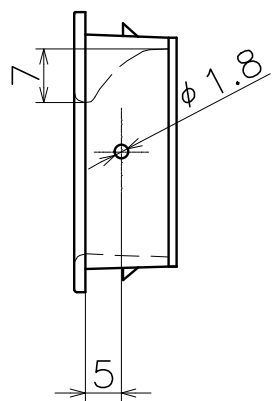
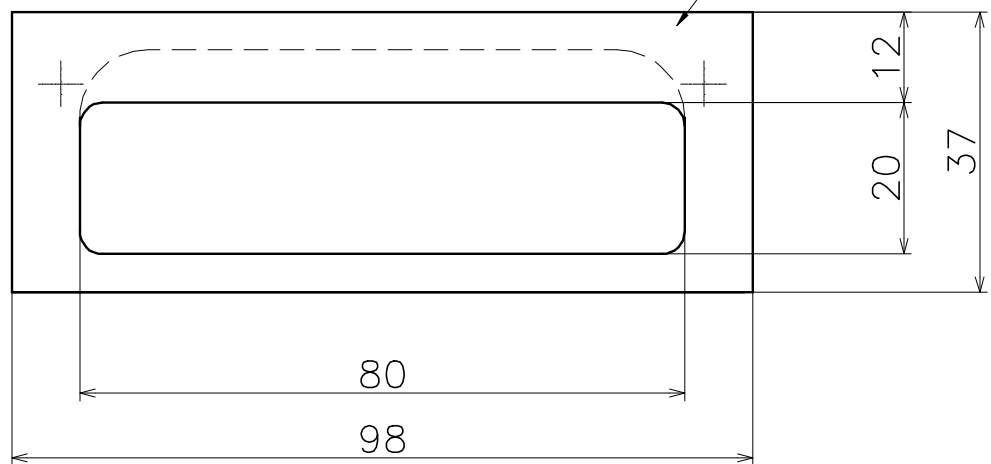


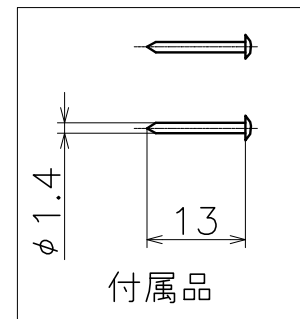
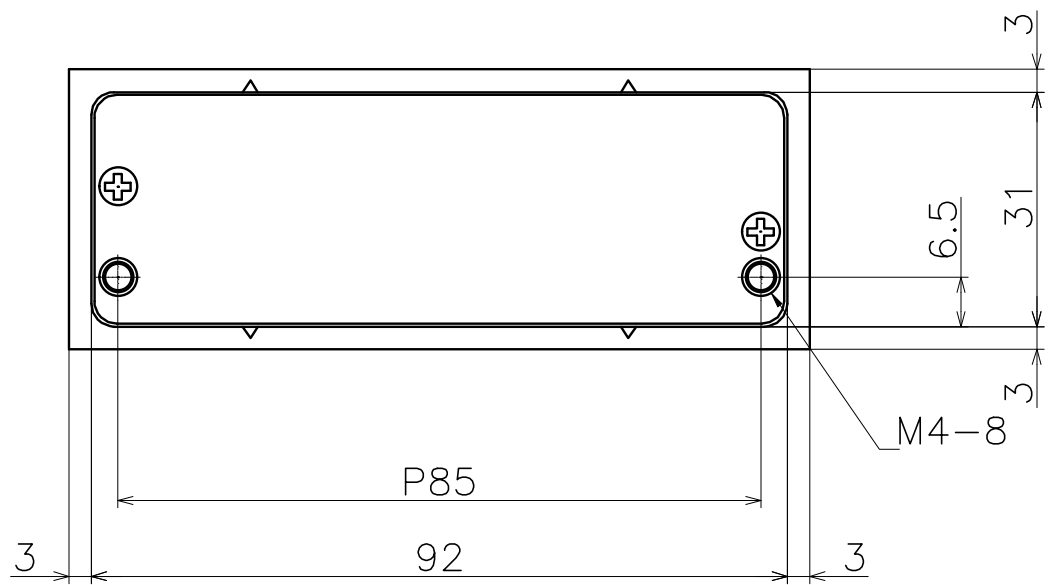
PC-143-XXF

表面処理	コード
クローム	PC-143-XCF
サテンニッケル	PC-143-XNF
パールブラック	PC-143-GQF

材質：亜鉛ダイキャスト
仕上げ：各種メッキ



切欠図 (S=1:1)



Product name	Name	Code
プルノブ	-	表参照
Pull & Knob	-	Ver01
KAWAJUN 河渚株式会社	Dim	S= 1:1
	Geo	外形図