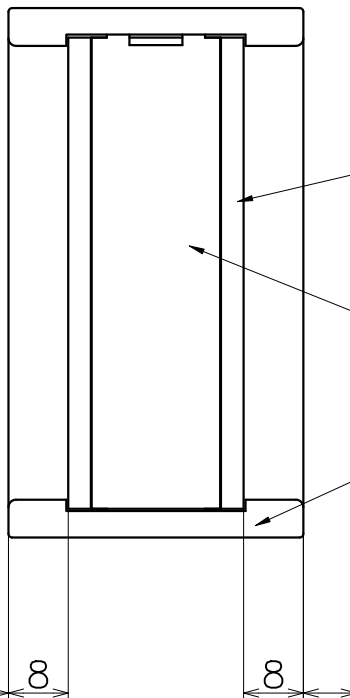
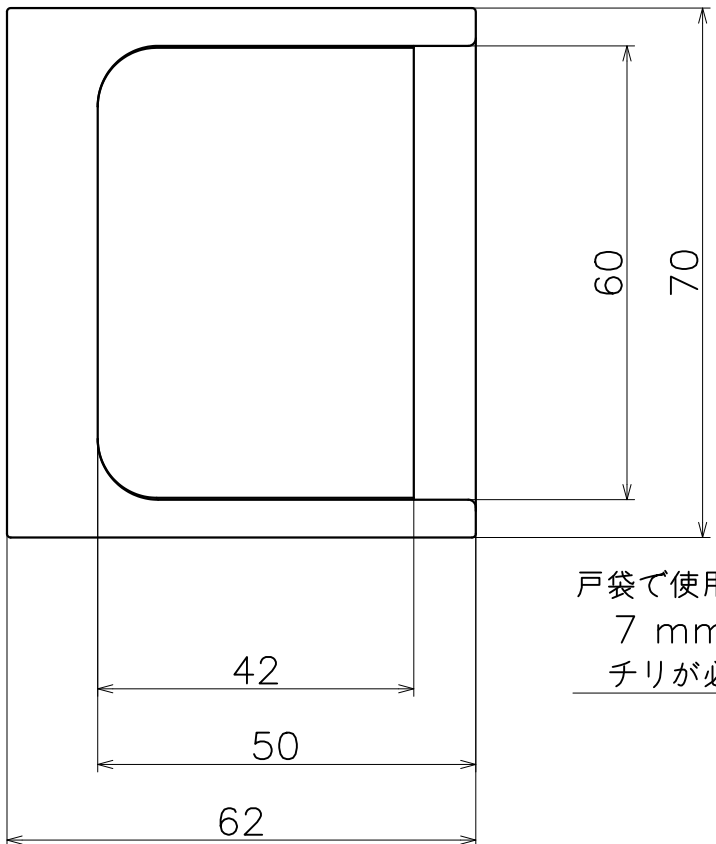


Ver	Date	Engineering change notice	Dwg	App
1	2019/09/02	新規出図	KAWAJUN	KAWAJUN



材質：亜鉛ダイキャスト
仕上げ：各種メッキ

材質：PVC

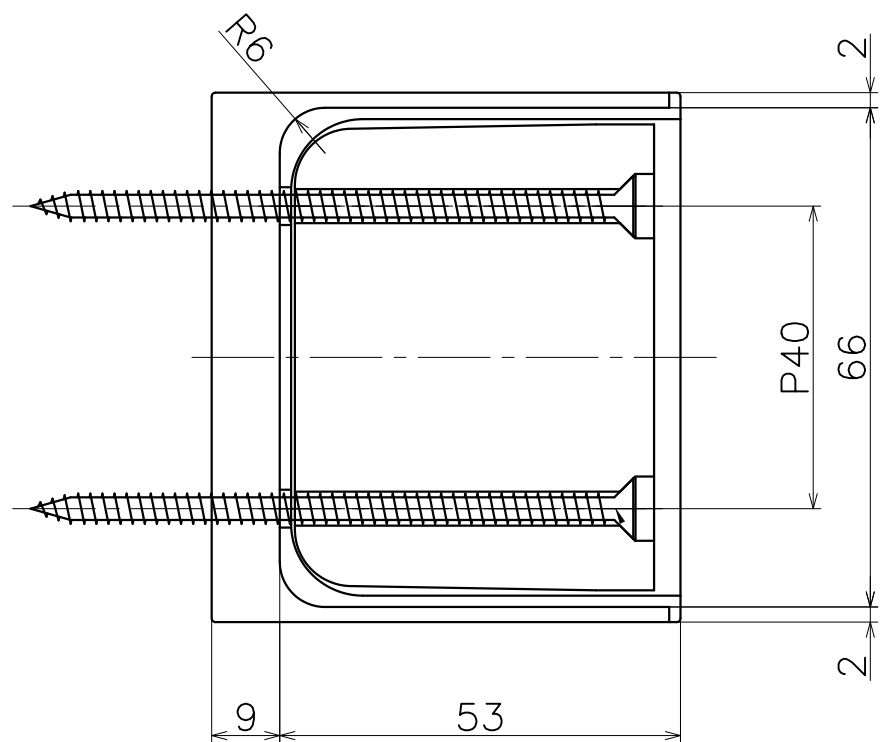
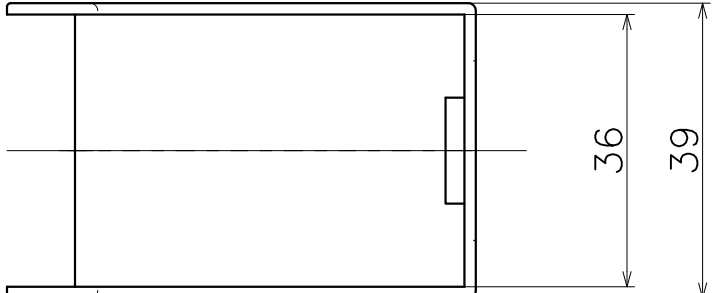
材質：亜鉛ダイキャスト
仕上げ：各種メッキ

戸袋で使用する場合
7 mm以上の
チリが必要です

戸袋で使用する場合
7 mm以上の
チリが必要です

PC-409-X

表面処理：握り	コード
クローム	PC-409-XC
サテンニッケル	PC-409-XN
パールブラック	PC-409-GQ



Product name	Name	Code
プルノブ	-	表参照
Pull & Knob	-	Ver01
KAWAJUN 河渾株式会社	Dim	Geo
	s= 1:2	外形図