

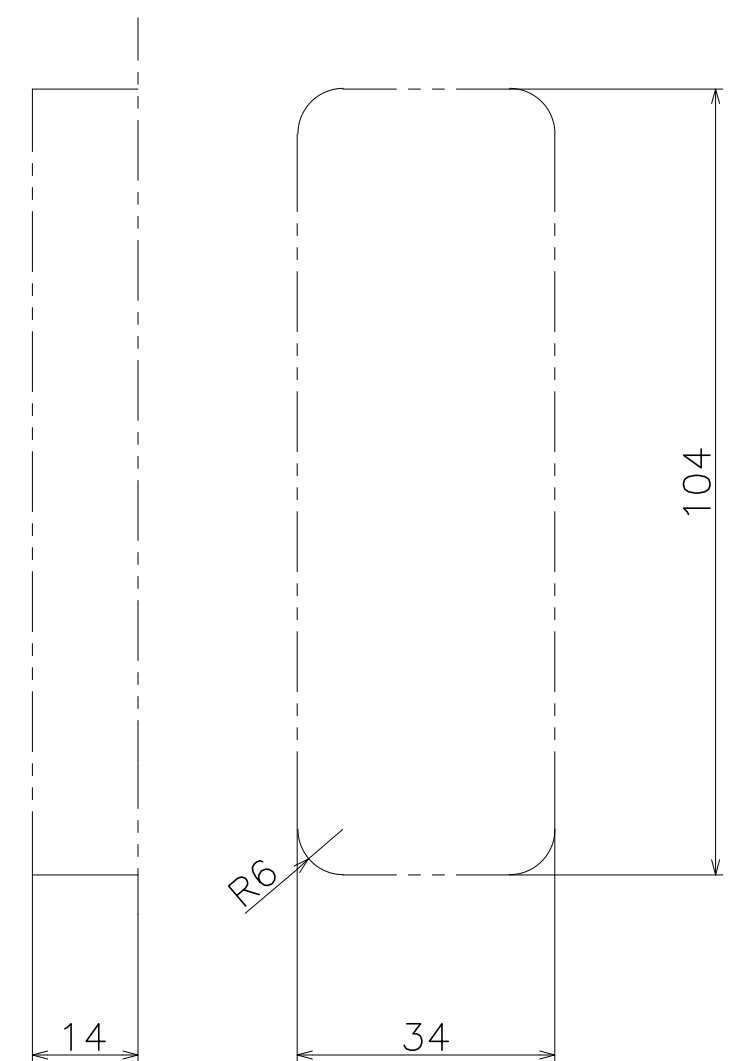
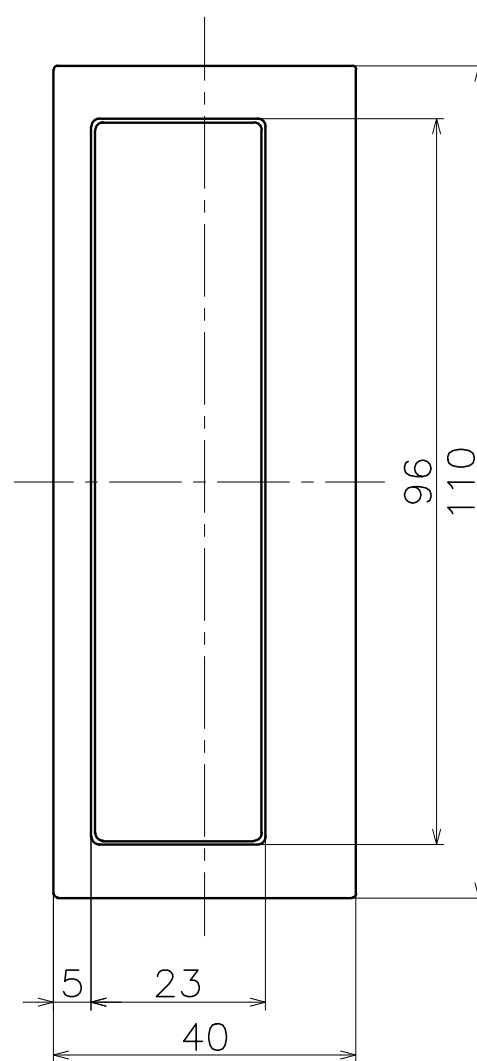
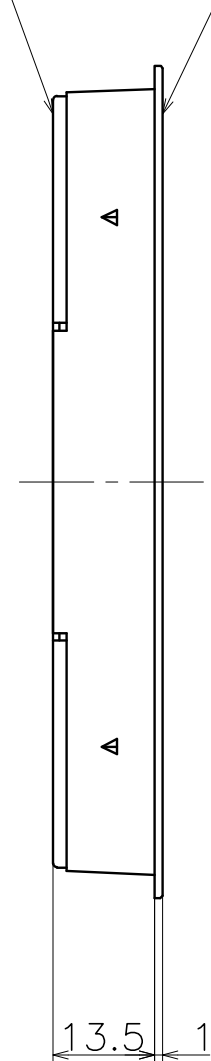
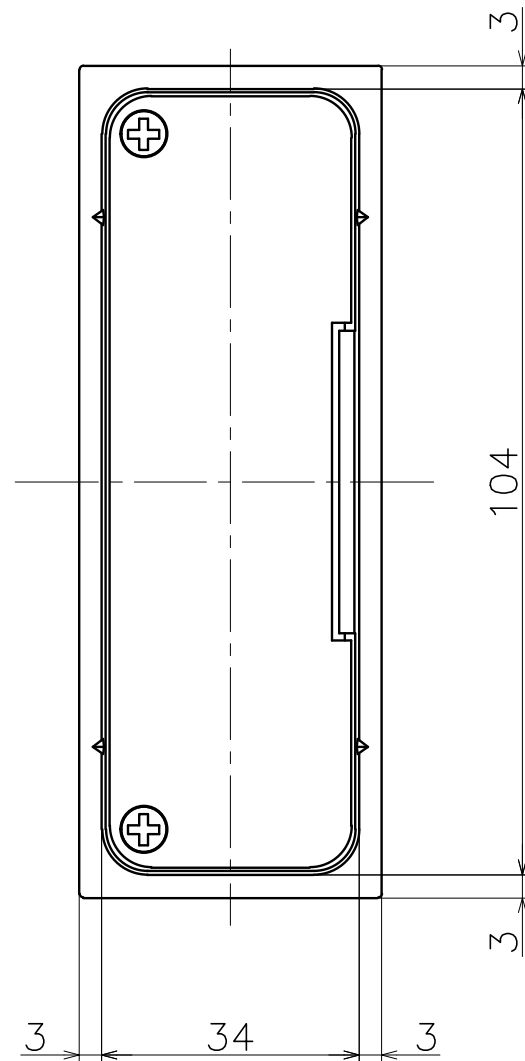
PC-422-※

※には色品番が入ります。

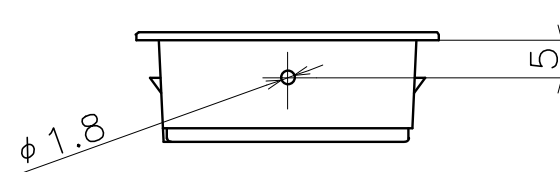
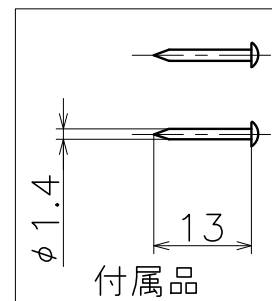
Ver	Date	Engineering change notice	Dwg	App
3	2024/04/05	仕上げ変更	KAWAJUN	KAWAJUN

材質：亜鉛ダイキャスト

材質：亜鉛ダイキャスト



切欠図 (S=1:1)



Product name	Name	Code
プルノブ	-	PC-422-※
Pull & Knob	-	Ver03
KAWAJUN 河淳株式会社	Dim	Geo
	S= 1:1	外形図