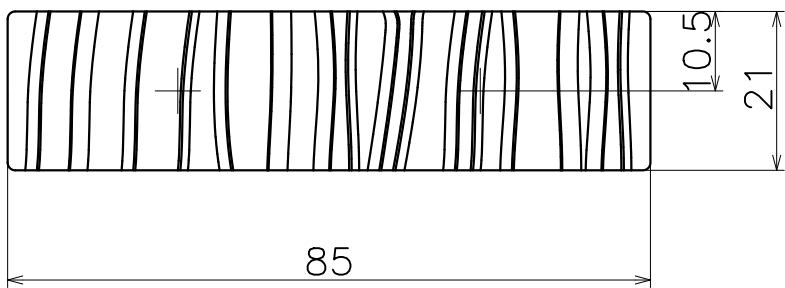


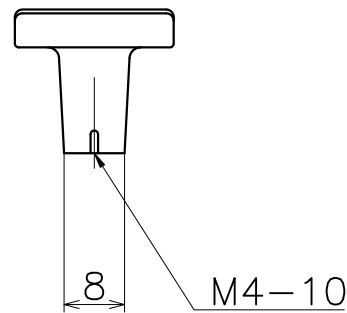
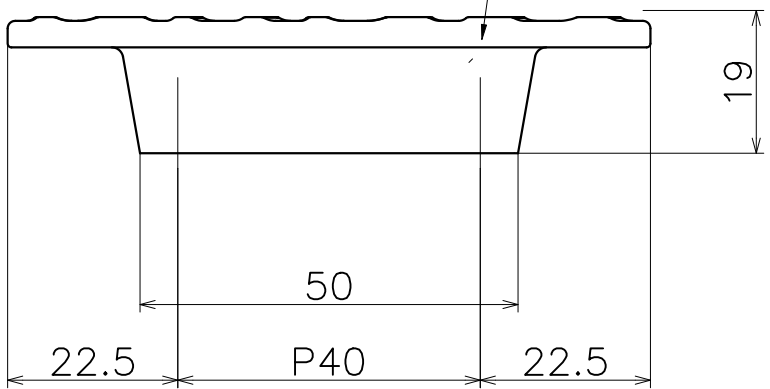
Ver	Date	Engineering change notice	Dwg	App
1	2019/08/26	新規出図	KAWAJUN	KAWAJUN

PC-444-X

表面処理	コード
マットブラック	PC-444-003
パールブラック	PC-444-GQ
シヨットニッケル	PC-444-MQ



材質：亜鉛ダイキャスト
仕上げ：各種メッキ



Product name	Name	Code
プルノブ	-	表参照
Pull & Knob	-	Ver01
KAWAJUN 河渾株式会社	Dim	Geo
	s= 1:1 外形図	