

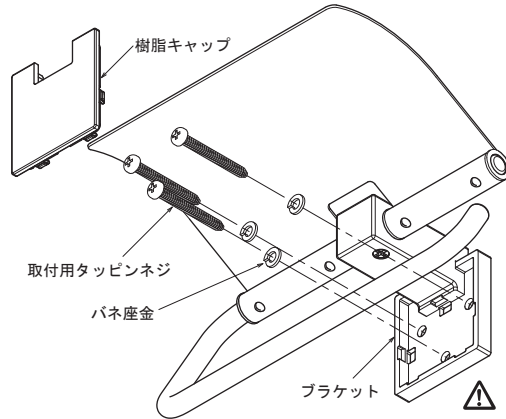
ペーパーホルダー施工・取扱説明書

SC-043

※必ず施工前にお読みください。また本説明書は取付け後も廃棄せずご使用者にお渡しください。

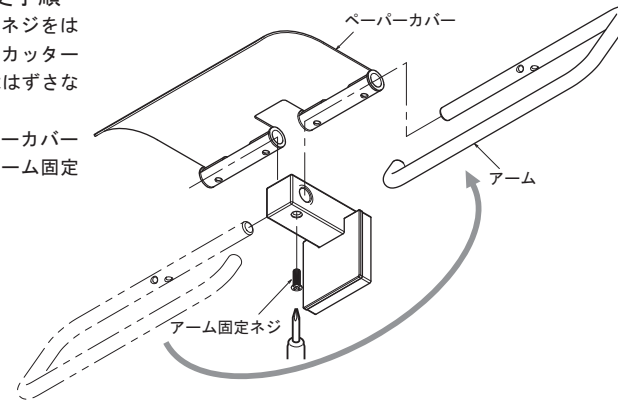
◎取付け手順

- ①取付け位置を決め、ブラケットを取り付け用タッピンネジとバネ座金にて取付けます。
- ②ブラケットに樹脂キャップをはめます。(パチンという音がするまで押し込みます)



◎ペーパー左差し仕様変更手順

- ①ブラケット下部のアーム固定ネジをはずして、アーム及びペーパーカッターを取り外します。(樹脂部品ははずさないで下さい)
- ②アームを逆向きにし、ペーパーカバーとブラケットを通して再びアーム固定ネジで固定します。



⚠ 取付けに関するご注意

- 石膏ボードなどに取り付ける場合、最低9mm以上の裏板を使用してください。
※強度のない壁・補強のない壁には取付けないでください。
- ALC材やコンクリートブロックなどの中空部には取付けできません。
- 取付け後、必ず製品が完全に固定されているかご確認ください。固定が不完全な場合、製品のガタツキ、落下等の原因となります。
- 屋外や浴室など水がかかったり湿度が多い場所には設置しないでください。部品などが腐食して、破損や落下等の原因となります。

⚠ ご使用に関するご注意

- 本製品施工後の耐荷重は5kgfです。それ以上の荷重を加えますと破損してケガをするおそれがあります。
- 用途以外のご使用はしないでください。破損してケガをするおそれがあります。
- 当製品は外径Φ120mm以下、内径Φ37~Φ39mm、幅112~116mmのトイレ用ペーパーを使用したときに最適になるように設定しています。
- お手入れは乾燥した柔らかい布で軽く拭いてください。汚れがひどい時は水、又は水で薄めた中性洗剤(5~10%程度)を含んだ布で拭き、乾燥した布で水分を拭き取ってください。ベンジン、シンナー、アルコール、トイレ用洗剤、防カビ剤、塩素系洗剤、クレンザー等のご使用にならないでください。

KAWAJUN
www.kawajun.co.jp

NO.005