

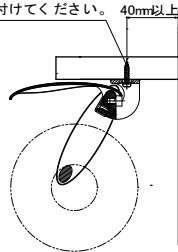
カウンター下付用ペーパーホルダー施工・取扱説明書

SC-36M

※必ず施工前にお読みください。また本説明書は取付け後も廃棄せずご使用者にお渡しください。

KAWAJUN
www.kawajun.co.jp

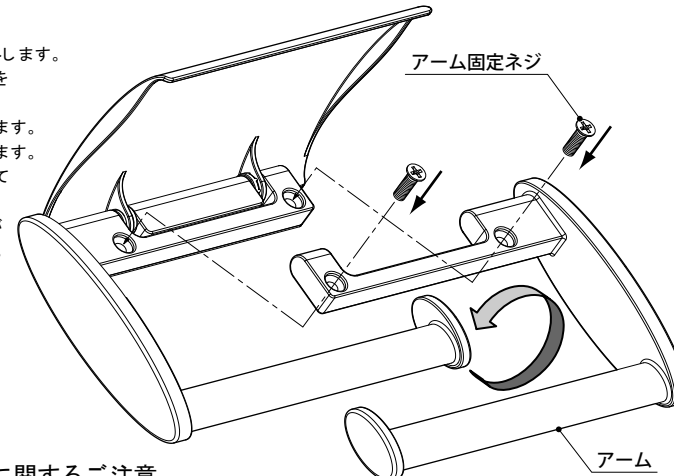
ネジ位置は壁面より40mm以上
離れるよう取付けてください。



◎ペーパー左差し仕様変更手順

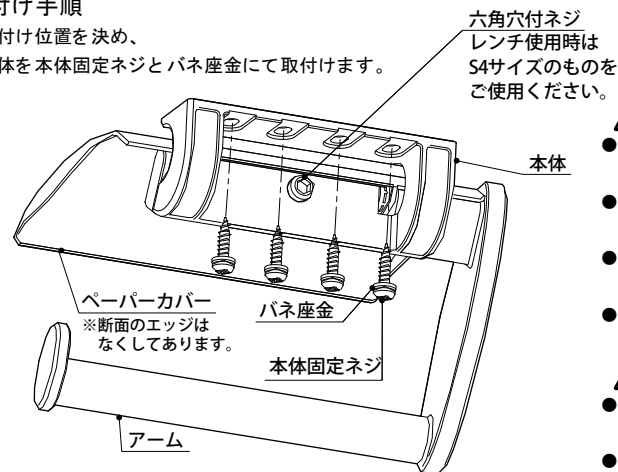
- ①本体裏の六角穴付ネジを市販の六角レンチ (S4) で取外します。
 - ②アーム固定ネジをプラスドライバーで取外し、アームを外します。
 - ③アームを逆向きに入れ、再びアーム固定ネジで固定します。
 - ④本体裏の六角穴付ネジを再び六角レンチ (S4) で固定します。
- ※アームの位置変更は、カウンターへの取付け前に行なってください。

カウンターに固定後はペーパーカバーの開きに制限が出て、アーム固定ネジの取り外しが出来なくなります。



◎取付け手順

- 取付け位置を決め、
本体を本体固定ネジとバネ座金にて取付けます。



⚠ 取付けに関するご注意

- 最低18mm厚以上の部材に取り付けてください。(推奨は30mm厚以上。)
※強度のない部材・補強のない部材・中空部のある部材には取付けないでください。
- 取付け後、必ず製品が完全に固定されているかご確認ください。固定が不完全な場合、製品のがたつき、落下等の原因となります。
- 屋外や浴室など水がかかったり湿気が多い場所には設置しないでください。
部品などが腐食して、破損や落下等の原因となります。
- 本製品施工後の本体部分の耐荷重は5kgfです。(ペーパーアーム・ペーパーカバーは除く)
それ以上の荷重を加えますと破損してケガをするおそれがあります。

⚠ ご使用に関するご注意

- 安全のため、ペーパーカバーの周囲エッジをなくしているため紙が切れにくいことがあります。
ペーパーはミシン目の部分でペーパーカバーを押さえて切ると比較的きれいに切れます。
- 用途以外のご使用はしないでください。破損してケガをするおそれがあります。
- 当製品は外径φ120mm以下、内径φ37~φ39mm、幅112~116mmのトイレトーパーペーパーを使用したときに最適になるように設定しています。

NO. 003