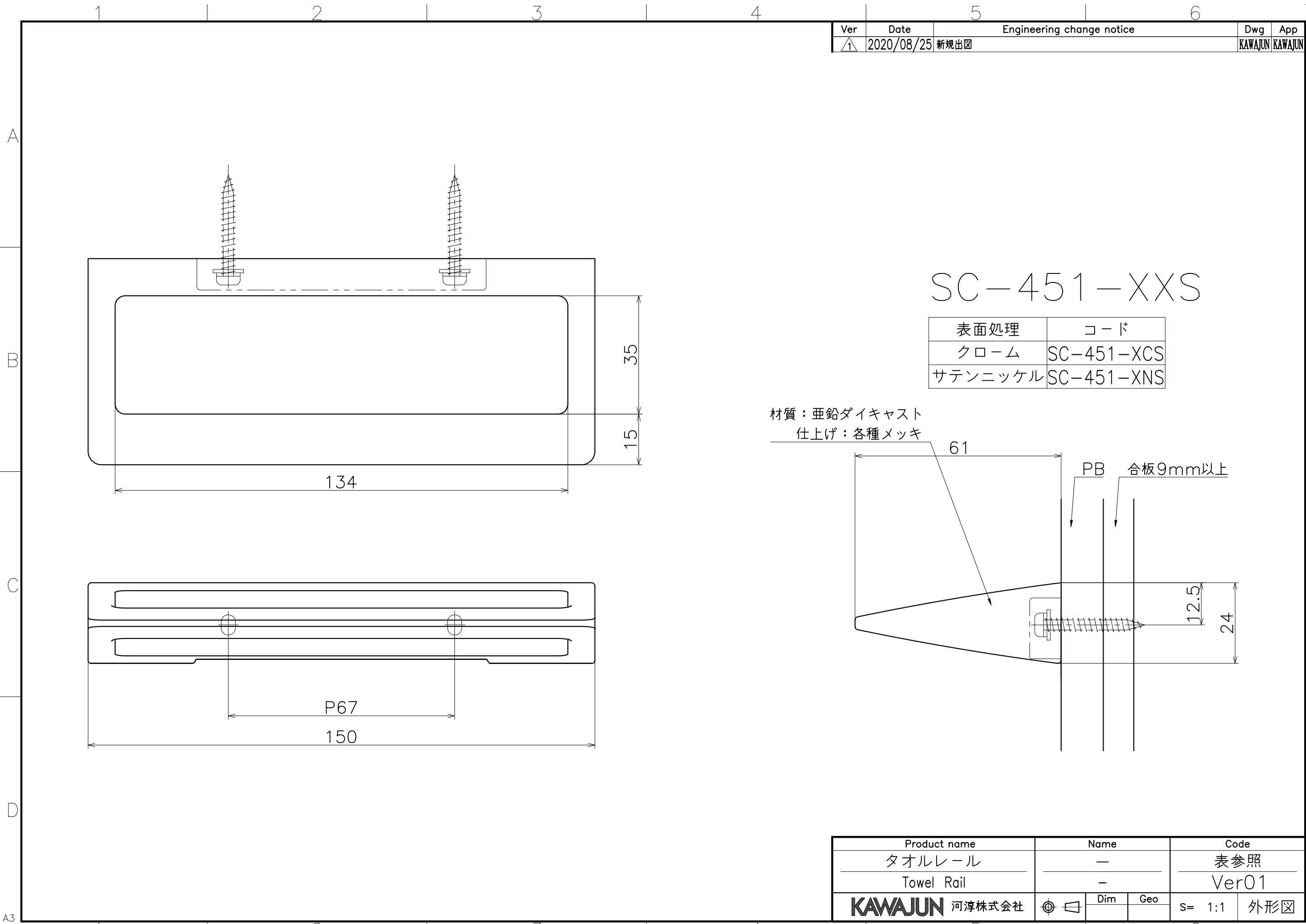


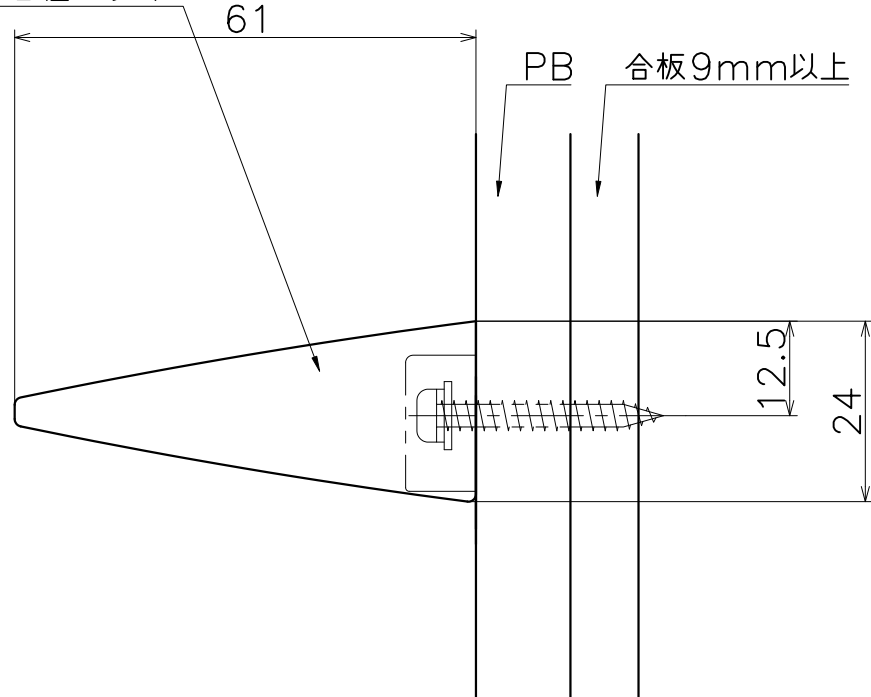
Ver	Date	Engineering change notice	Dwg	App
1	2020/08/25	新規出図	KAWAJUN	KAWAJUN



SC-451-XXS

表面処理	コード
クローム	SC-451-XCS
サテンニッケル	SC-451-XNS

材質：亜鉛ダイキャスト
仕上げ：各種メッキ



Product name	Name	Code
タオルレール	-	表参照
Towel Rail	-	Ver01
KAWAJUN 河渥株式会社	Dim	Geo
	s= 1:1	外形図