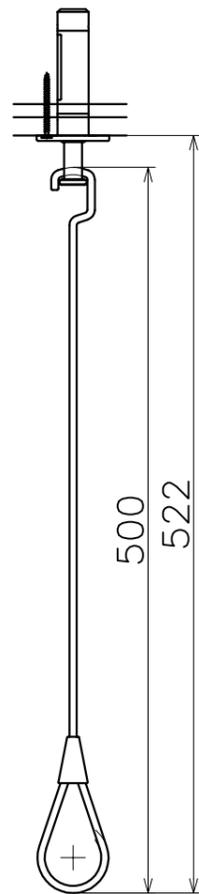
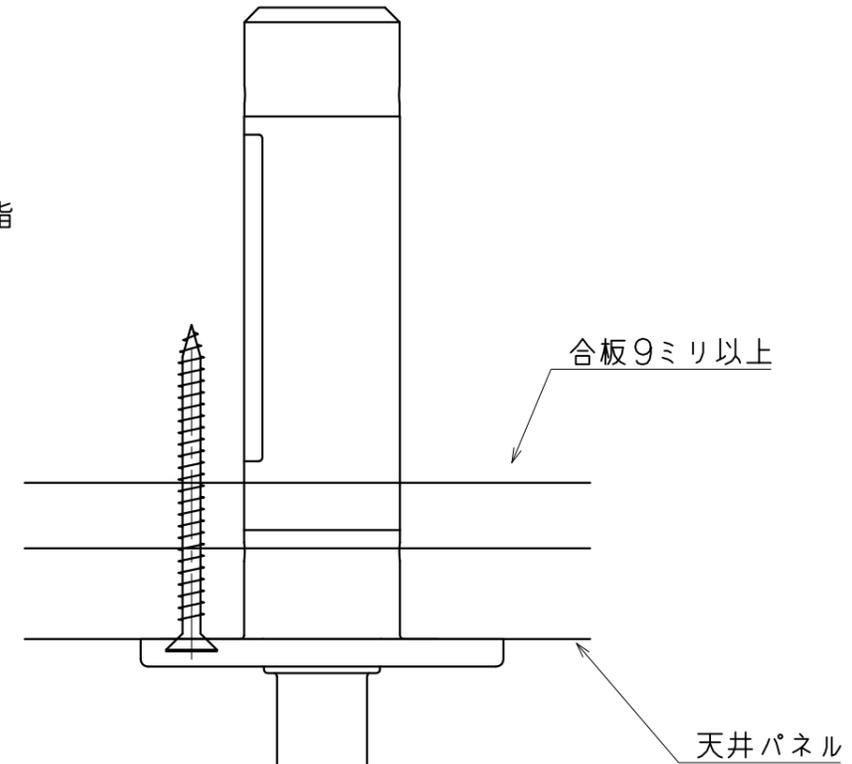
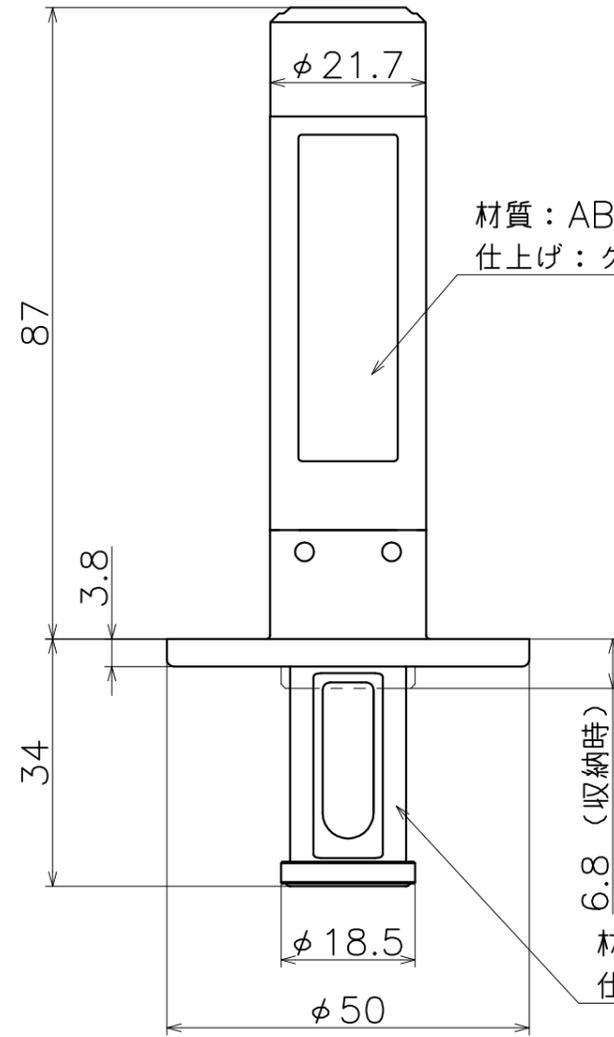


# SC-509-S50

アーム長さ	コード
500	SC-509-S50

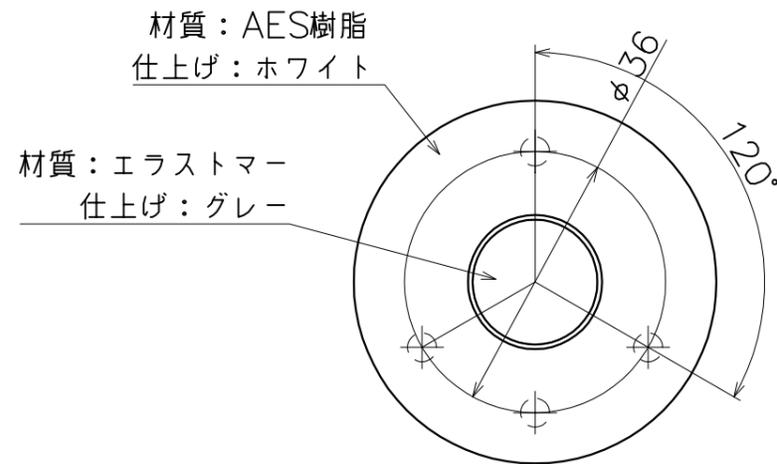


(S=1:5)



材質：POM樹脂  
仕上げ：ホワイト

材質：ステンレス  
仕上げ：電解研磨



材質：AES樹脂  
仕上げ：グレー

