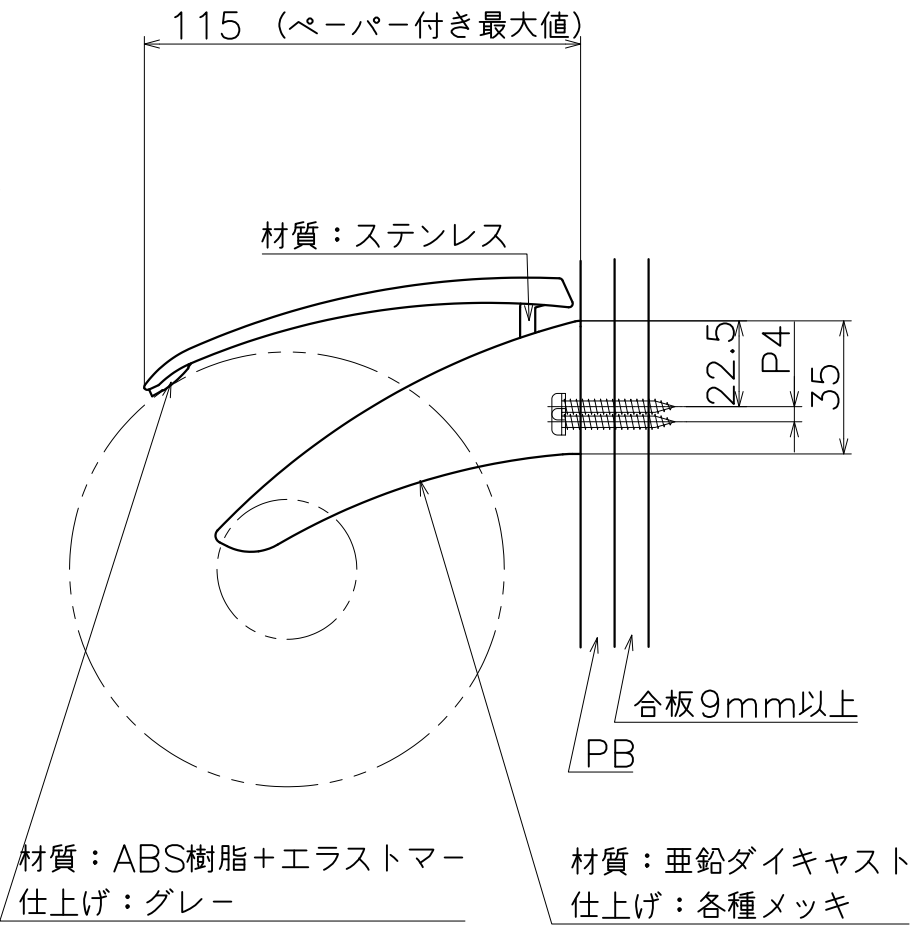
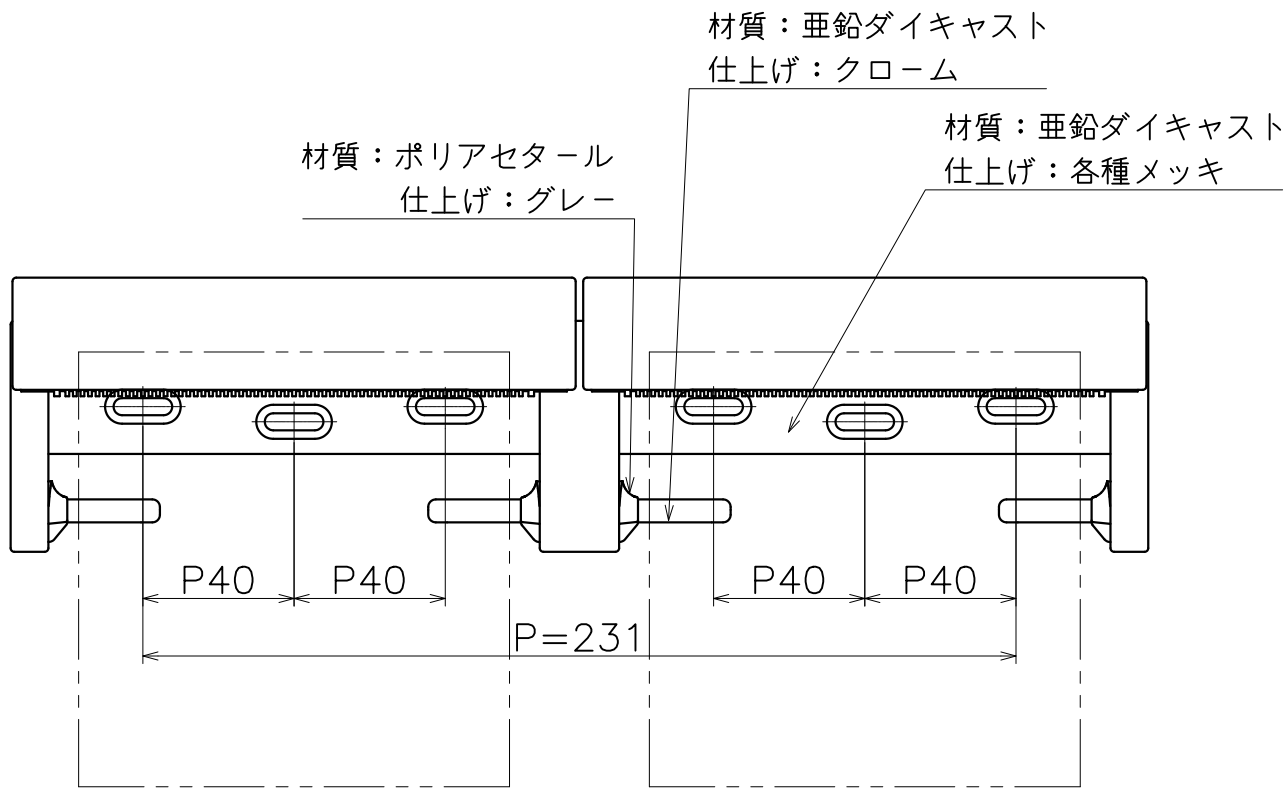


SC-60M-X

表面処理	コード
クローム	SC-60M-XC
サテンニッケル	SC-60M-XN

材質：亜鉛ダイキャスト
仕上げ：各種メッキ



Product name	Name	Code
ペーパーホルダー	-	表参照
Paper Holder	-	Ver01
KAWAJUN 河渾株式会社	Dim Geo	s= 1:2 外形図