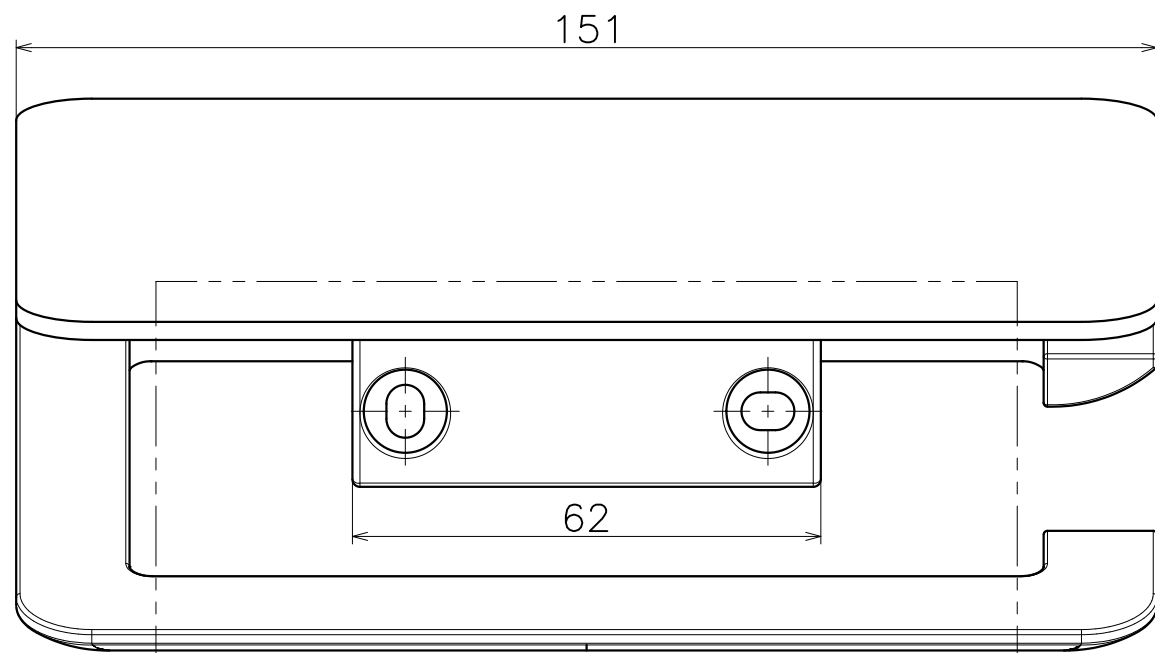


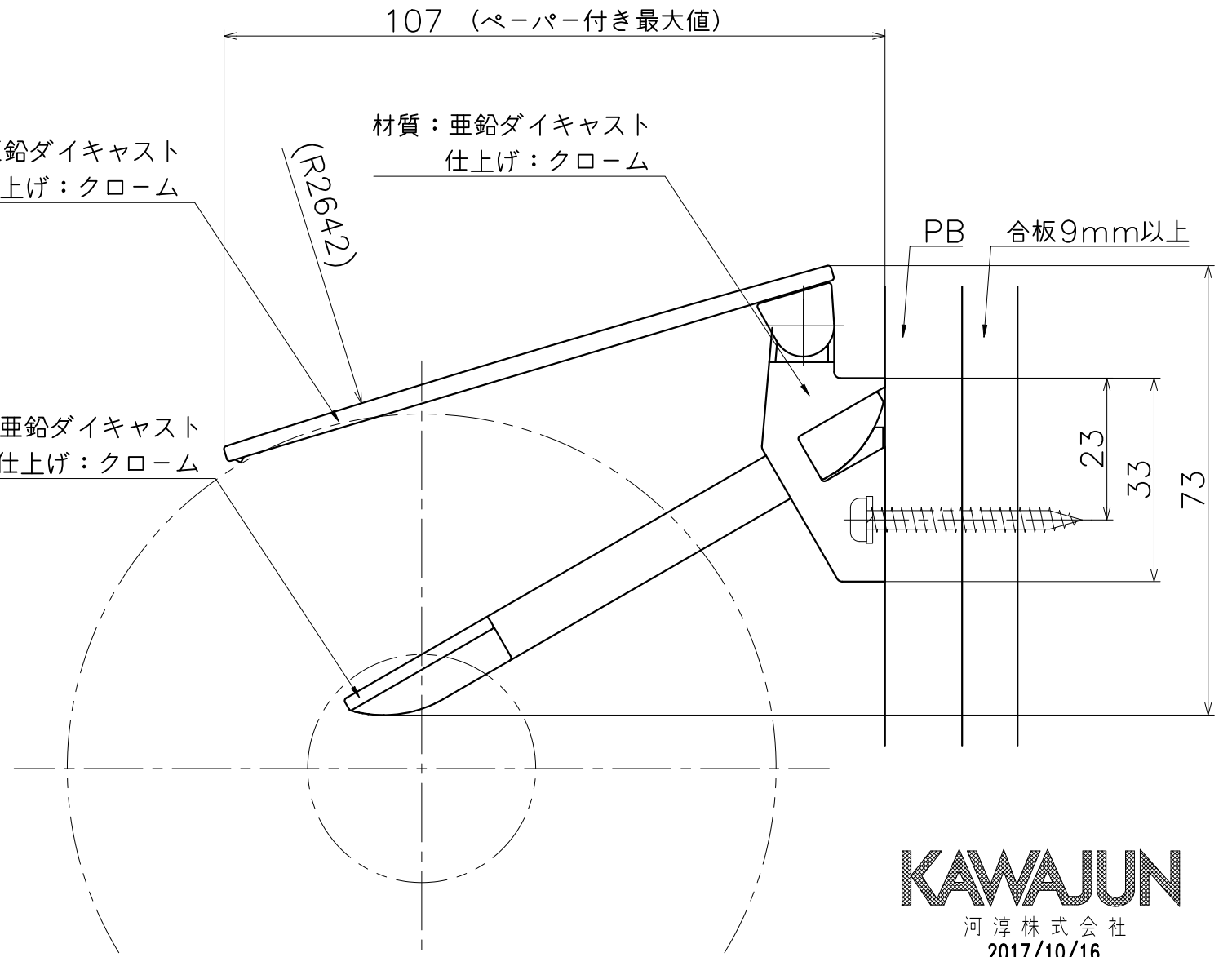
SC-853-X

表面处理：本体	表面处理：アーム	表面处理：カッター	コード
クローム	クローム	鏡面	SC-853-XC



材質：亜鉛ダイキャスト
仕上げ：クローム

材質：亜鉛ダイキャスト
仕上げ：クローム



KAWAJUN

河淳株式会社

2017/10/16