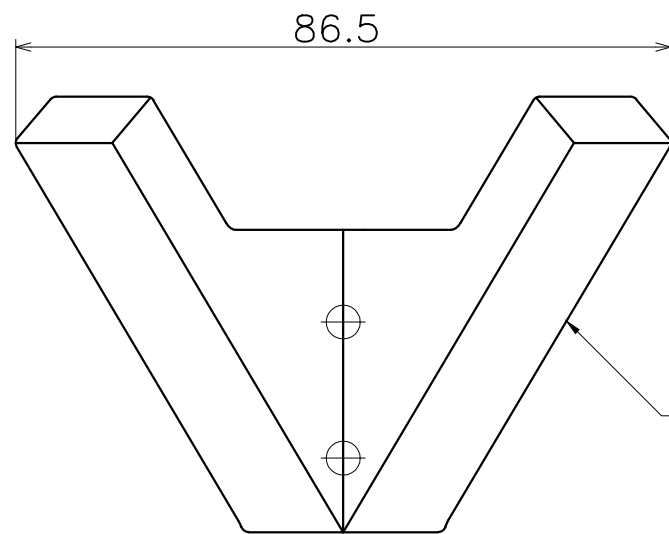


SC-875-X

表面処理	コード
クローム	SC-875-XC



材質：亜鉛ダイキャスト
仕上げ：クローム

