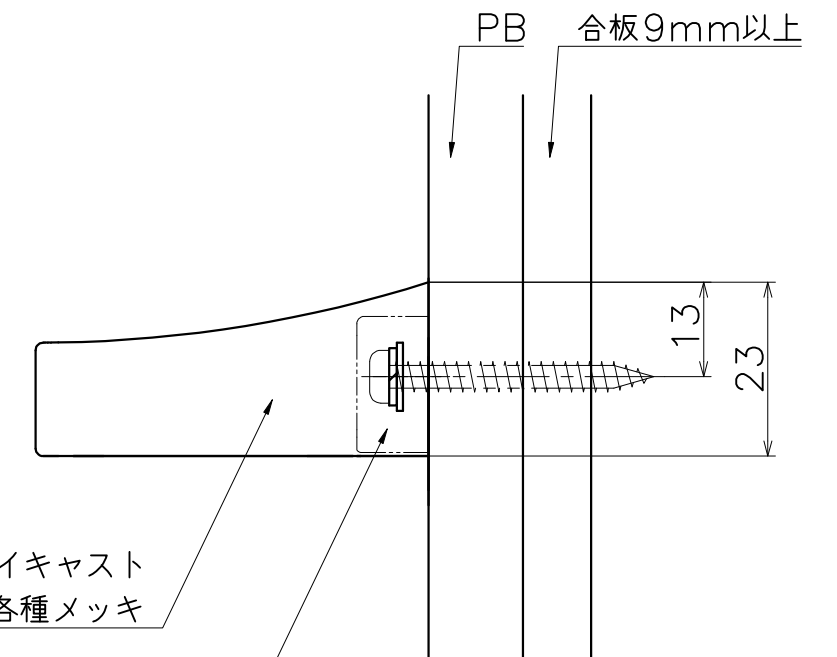
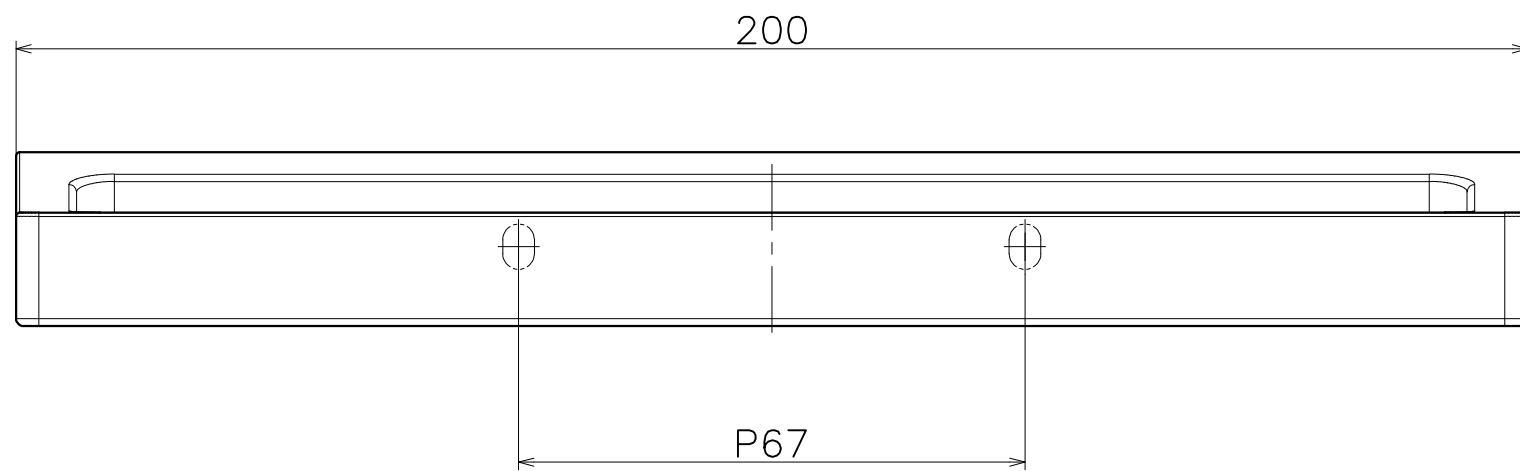
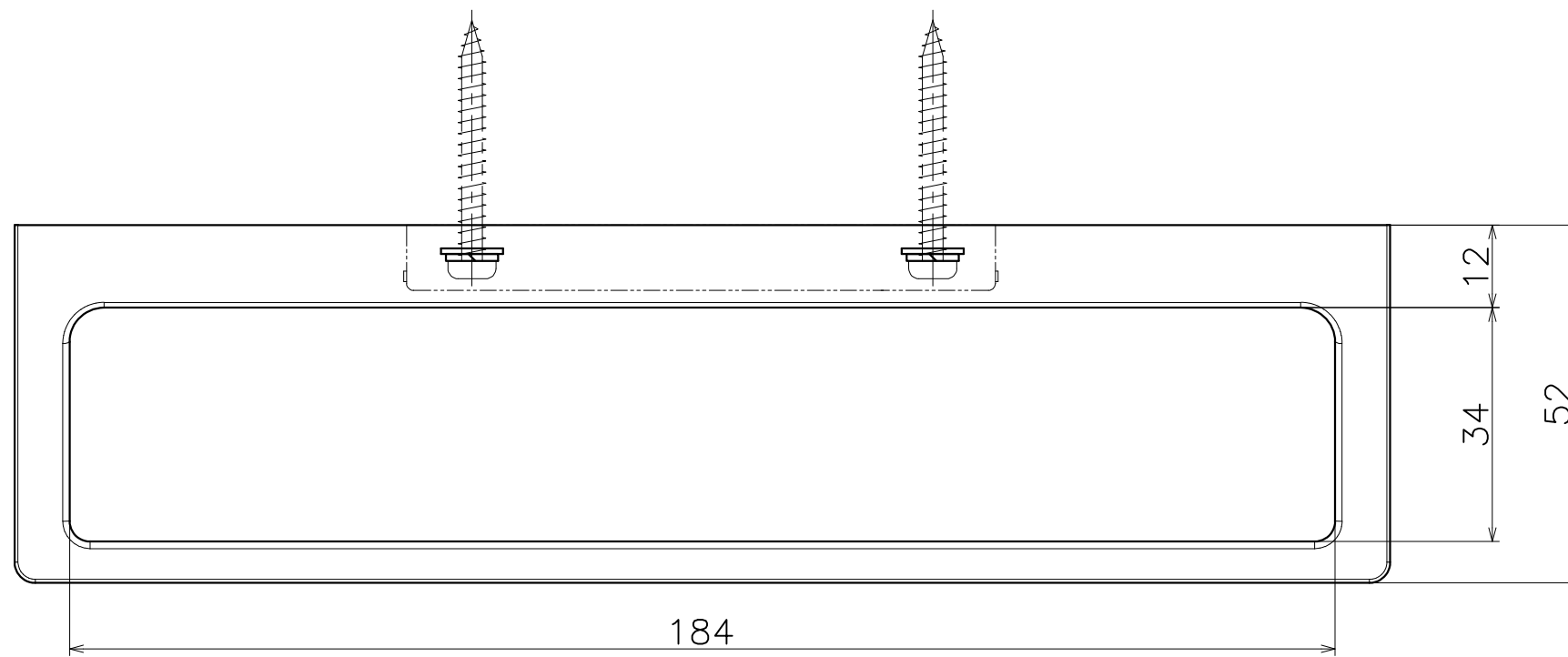


SC-960-X

表面处理	コード
クローム	SC-960-XC



材質：亜鉛ダイキャスト
仕上げ：各種メッキ

材質：POM樹脂
仕上げ：黒（艶消し）

KAWAJUN

河淳株式会社
2017/04/18