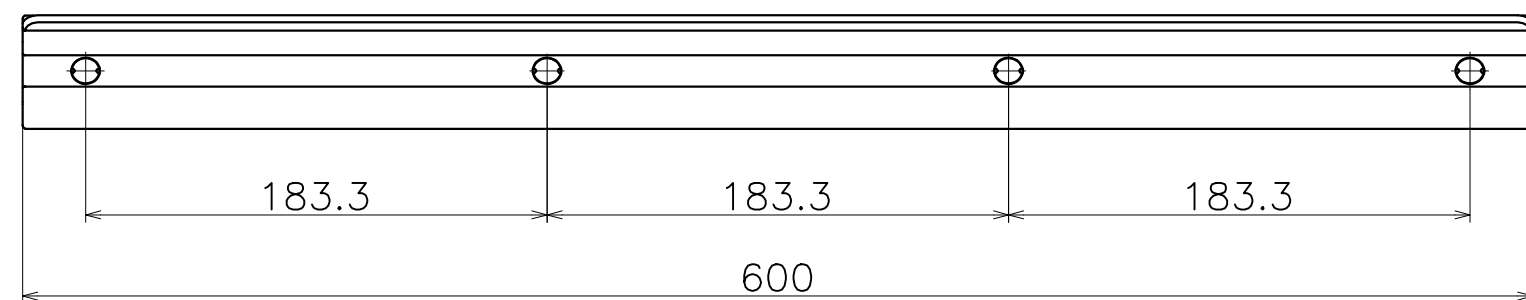
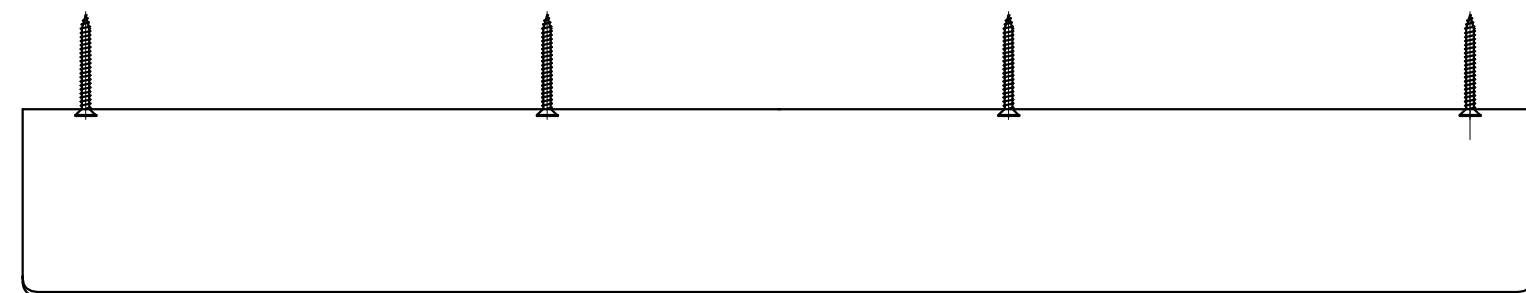
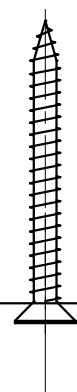
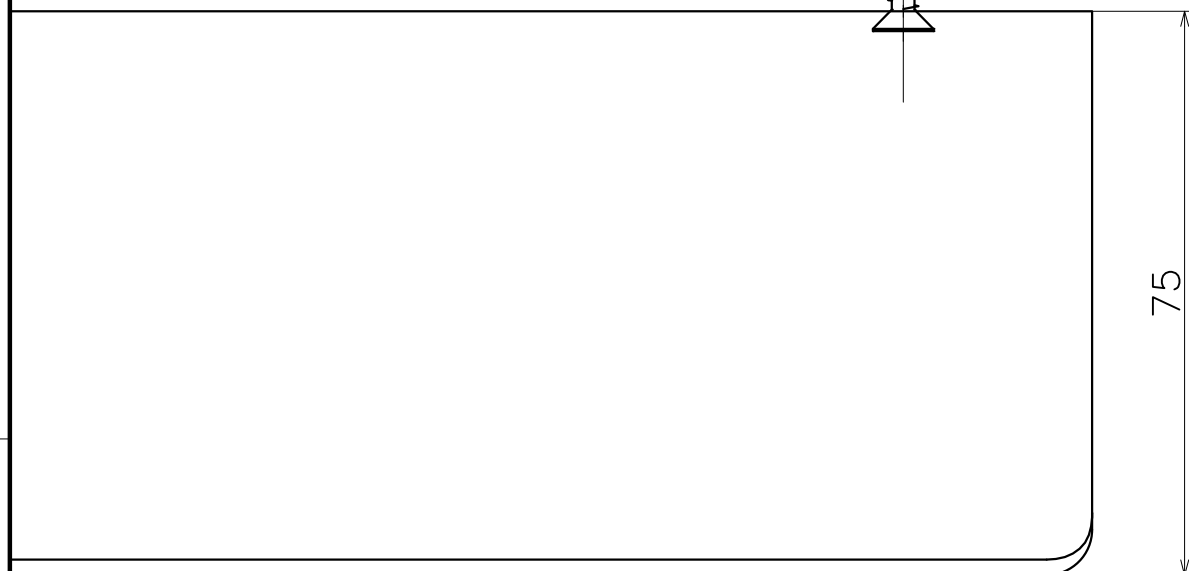


SC-994-X600

表面処理:	コード
プラストシルバー	SC-994-S600
プラストブラック	SC-994-K600

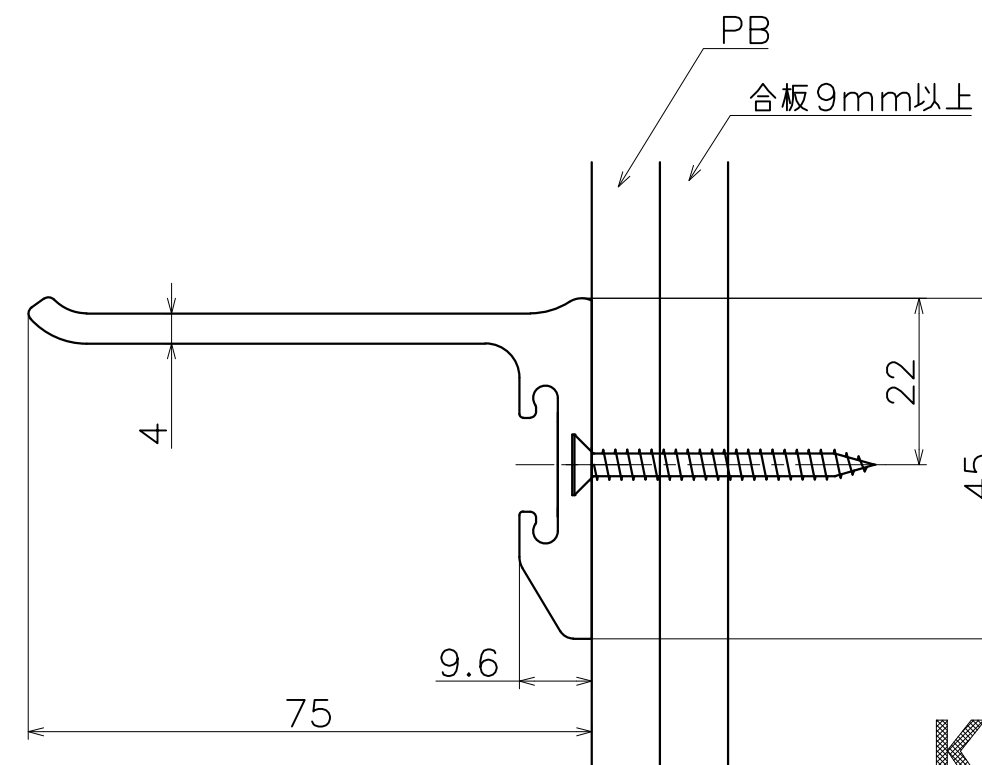
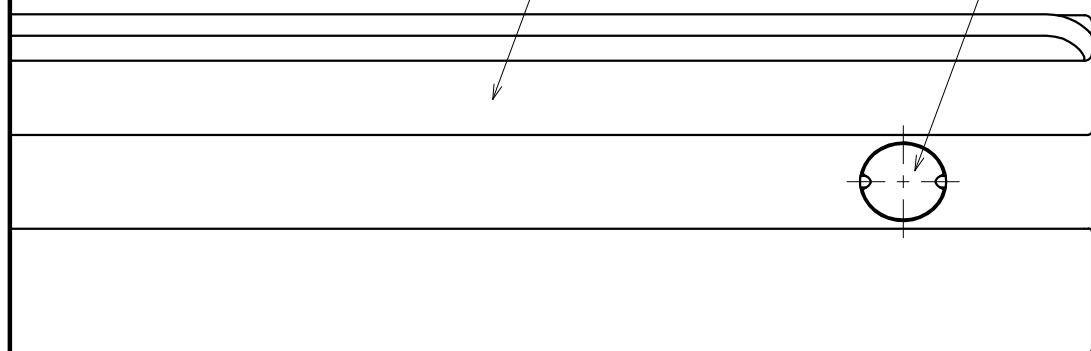


(S=1:3)



材質：アルミ
仕上げ：各種仕上げ

材質：アルミ
仕上げ：各種仕上げ



KAWAJUN

河淳株式会社
2017/05/31