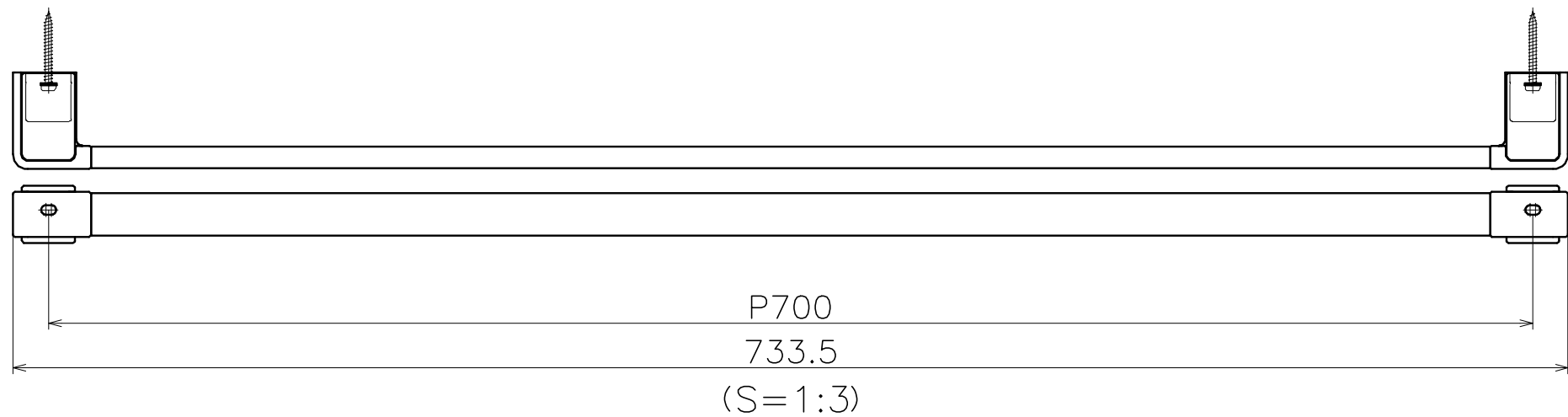
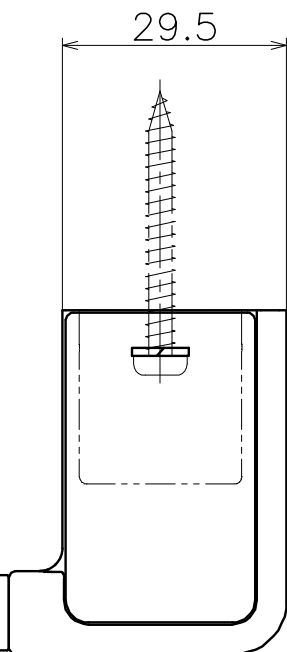


Ver	Date	Engineering change notice	Dwg	App
①	2021/11/16	新規出図	KAWAJUN	KAWAJUN



# SE-331-XXL

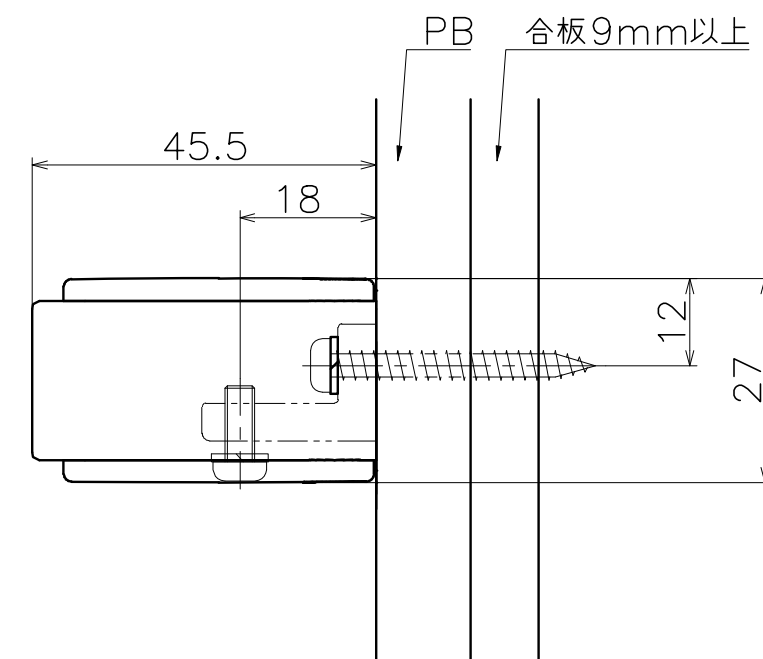
表面处理：脚部	表面处理：カバー	表面处理：レール	コード
クローム	スノーマール	鏡面	SE-331-C092L
サテンニッケル	サンドマール	ヘアライン	SE-331-N093L



材質：亜鉛ダイキャスト  
仕上げ：各種メッキ

材質：ステンレス  
仕上げ：各種仕上げ

材質：ABS樹脂  
仕上げ：各種仕上げ



Product name	Name	Code
タオルレール	-	表参照
Towel Rail	-	Ver01
<b>KAWAJUN</b> 河渚株式会社	Dim Geo	S= 1:1 外形図