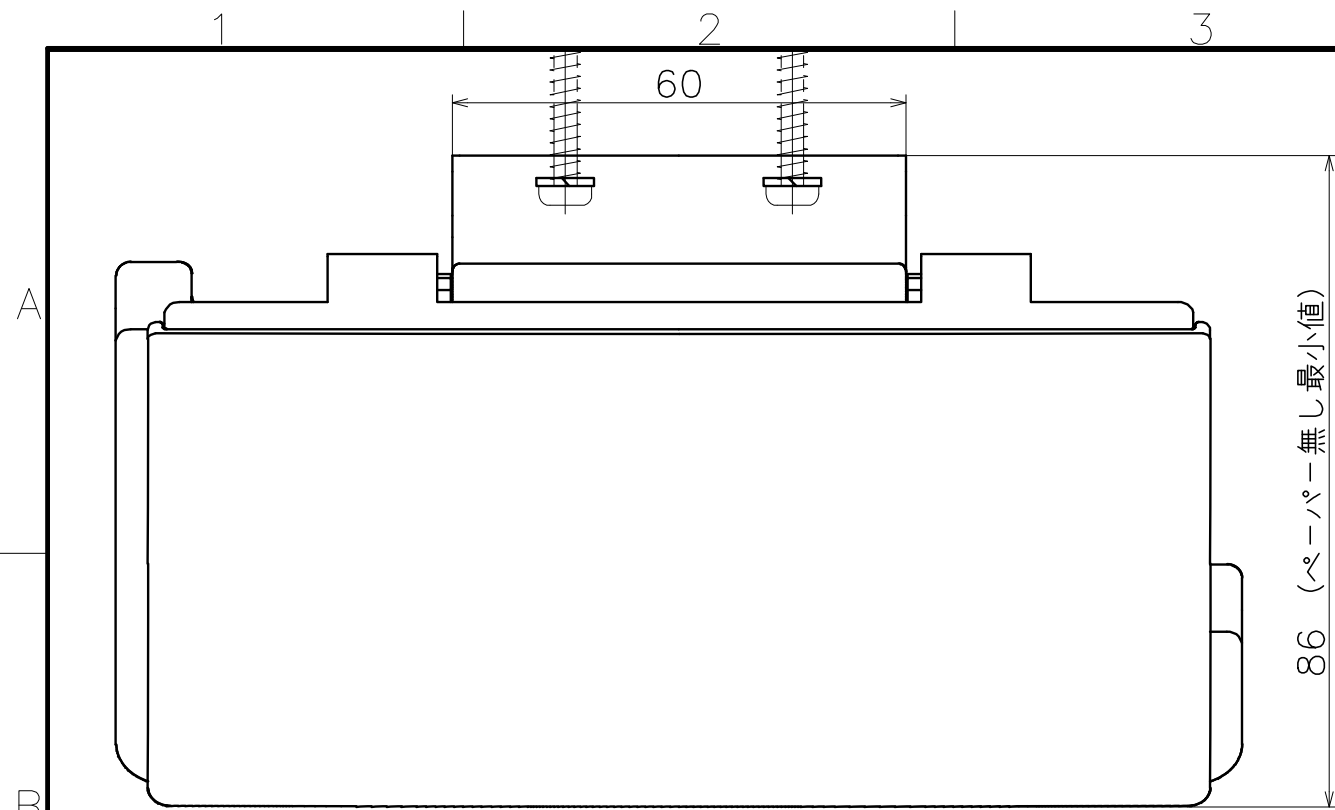
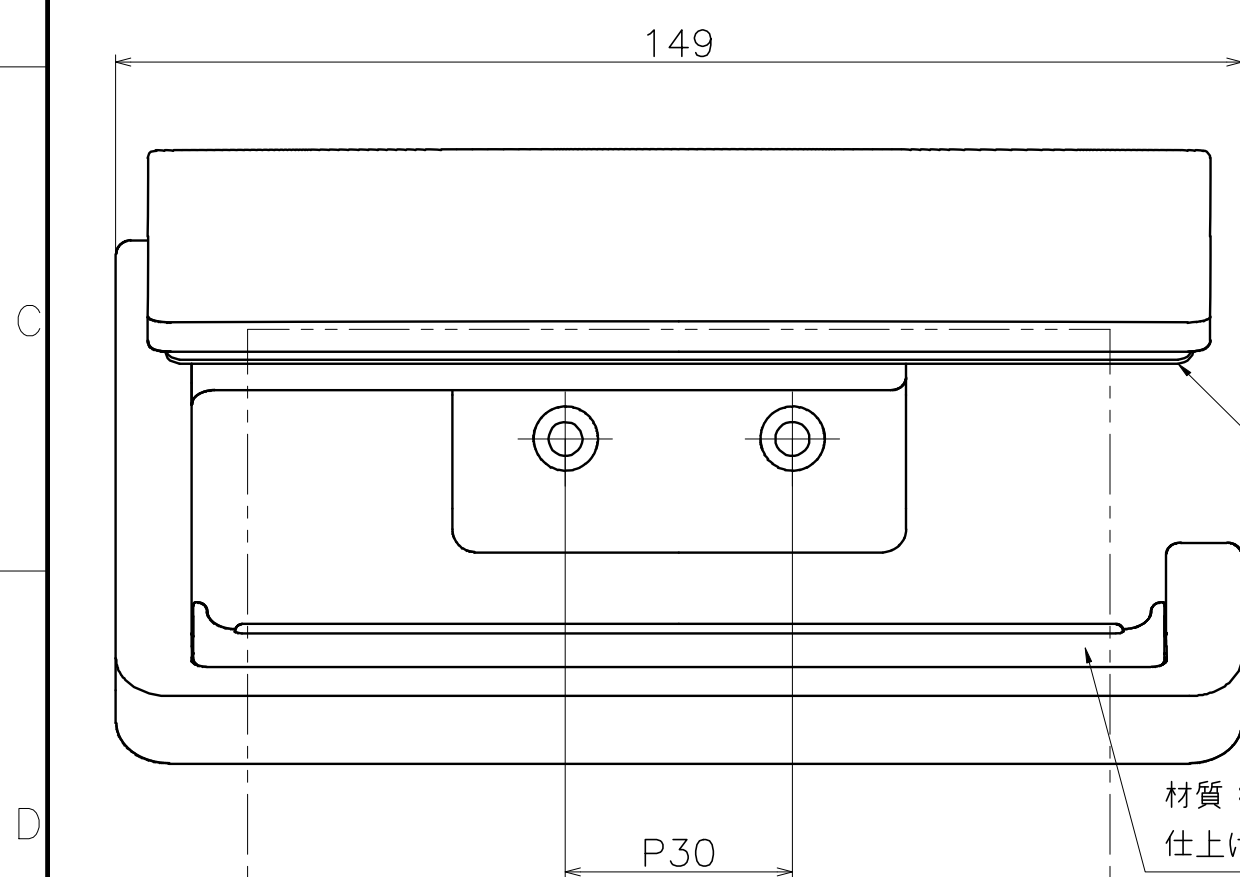


Ver	Date	Engineering change notice	Dwg	App
1	2021/11/16	新規出図	KAWAJUN	KAWAJUN



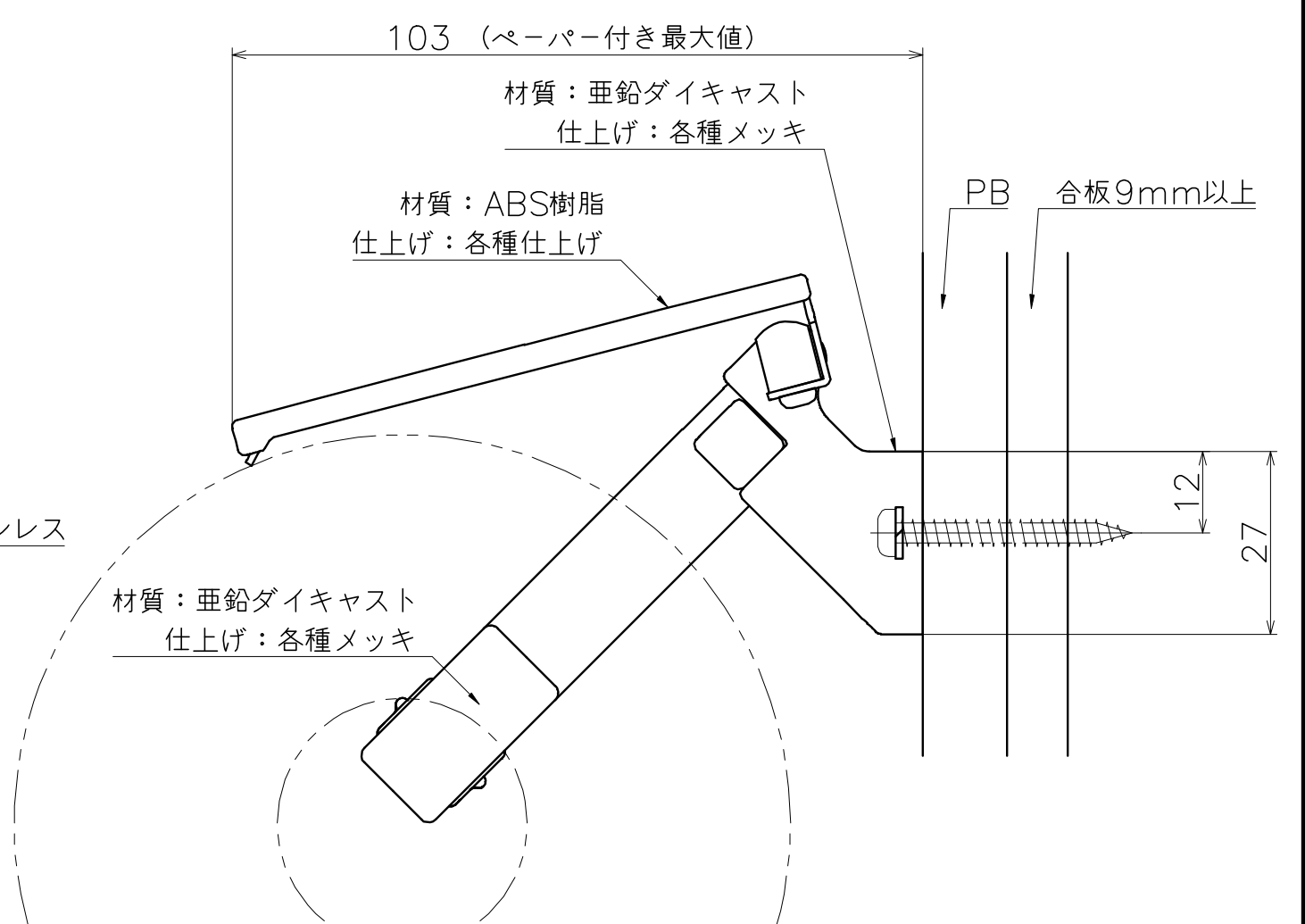
SE-333-X

表面处理：本体	表面处理：カバー	コード
クローム	スノーマーブル	SE-333-C092
サテンニッケル	サンドマーブル	SE-333-N093



材質：ステンレス

材質：ABS樹脂
仕上げ：樹脂色(黒)



Product name	Name	Code
ペーパーホルダー	-	表参照
Paper Holder	-	Ver01
KAWAJUN 河渚株式会社	Dim	Geo
	S= 1:1	外形図