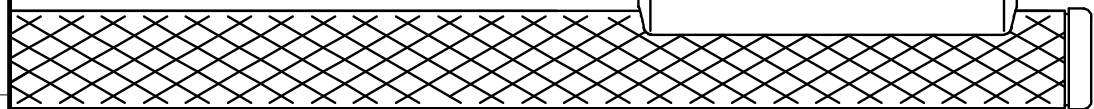
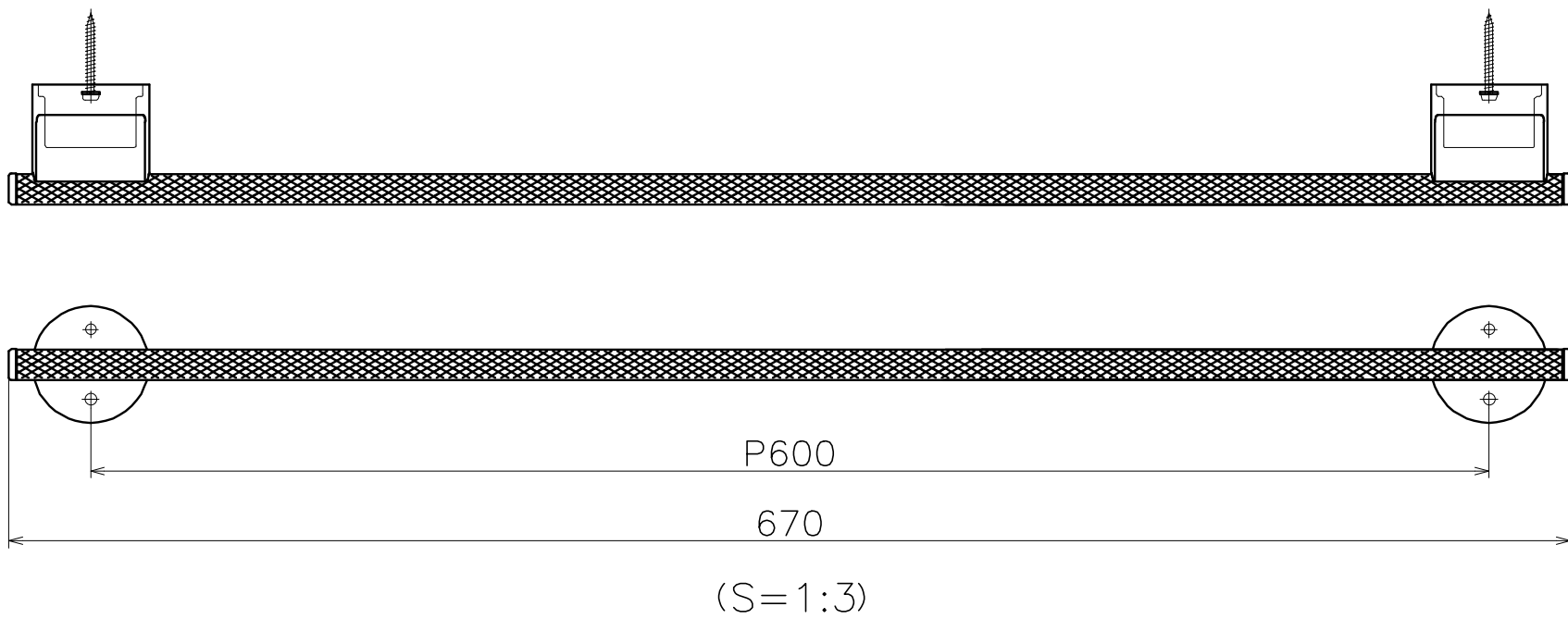


SE-351-XXL

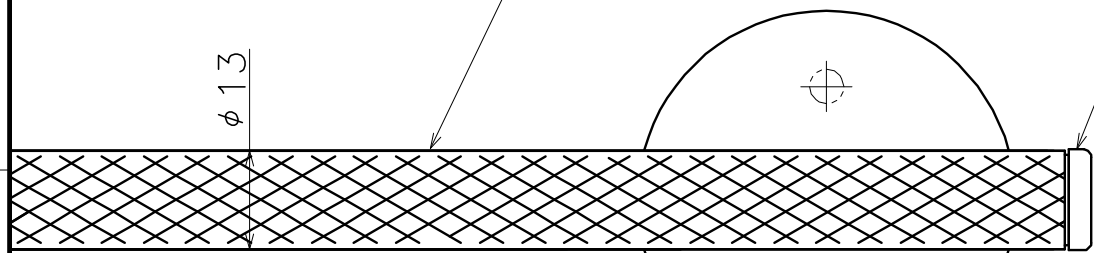
表面处理	コード
クローム	SE-351-XCL

Ver	Date	Engineering change notice	Dwg	App
①	2020/12/14	新規出図	KAWAJUN	KAWAJUN

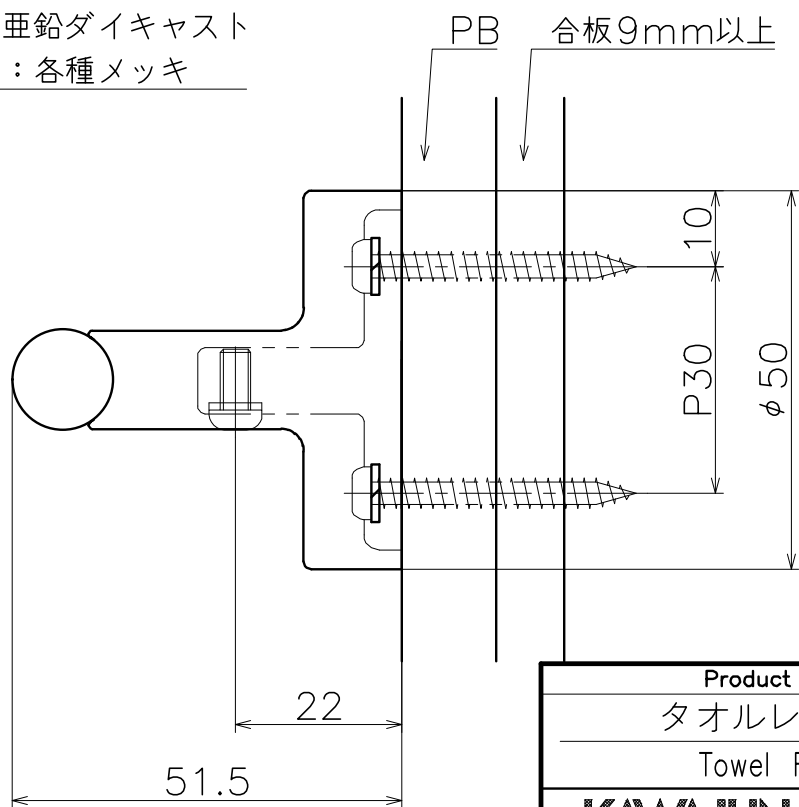


材質：真鍮
仕上げ：各種メッキ

材質：亜鉛ダイキャスト
仕上げ：各種メッキ



材質：亜鉛ダイキャスト
仕上げ：各種メッキ



Product name	Name	Code
タオルレール	-	表参照
Towel Rail	-	Ver01
KAWAJUN 河渚株式会社	Dim	Geo
	S=	1:1
		外形図